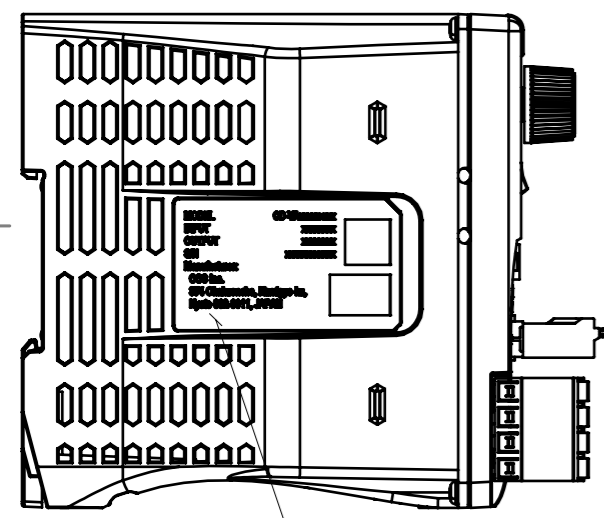
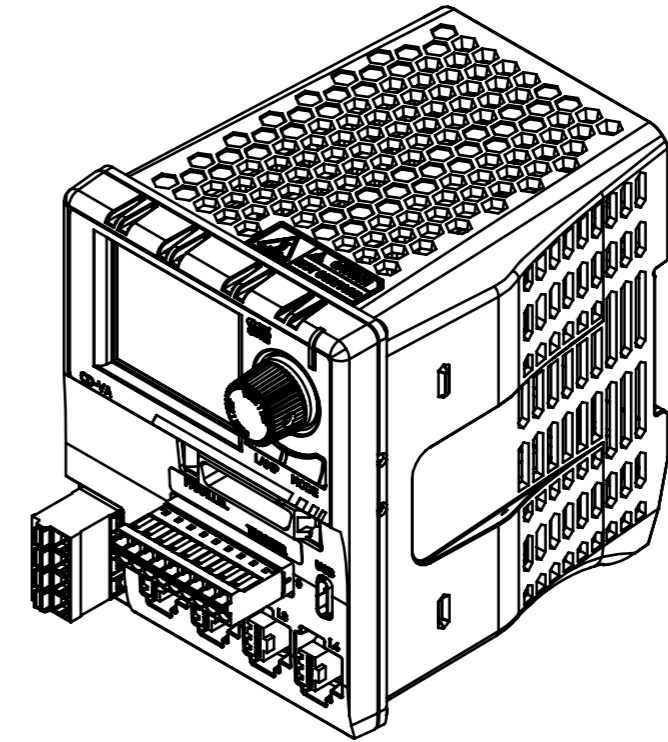
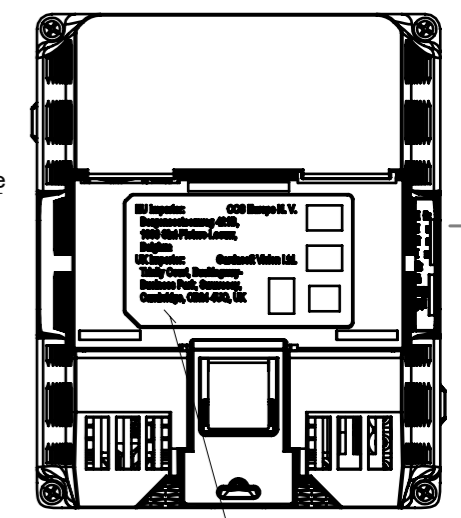
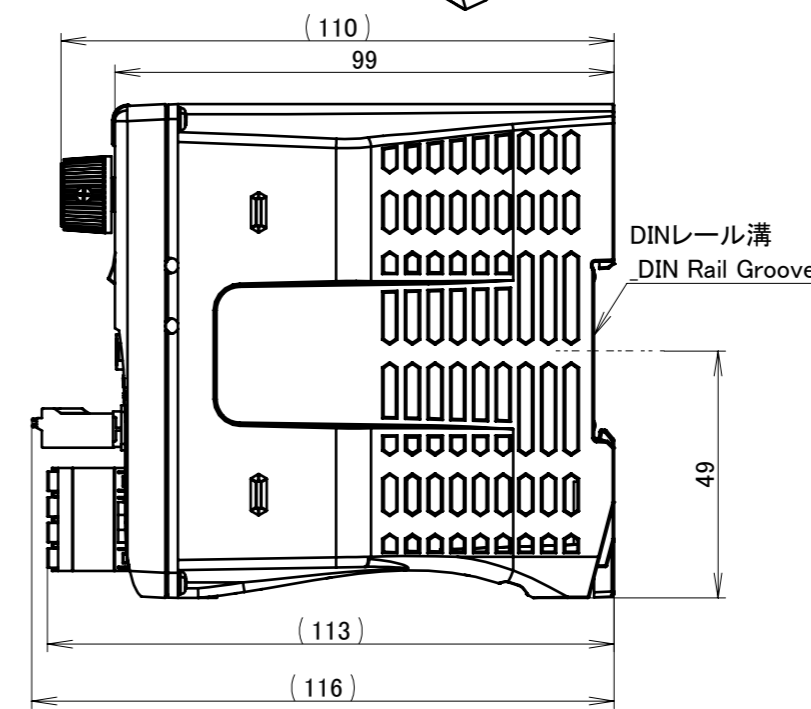
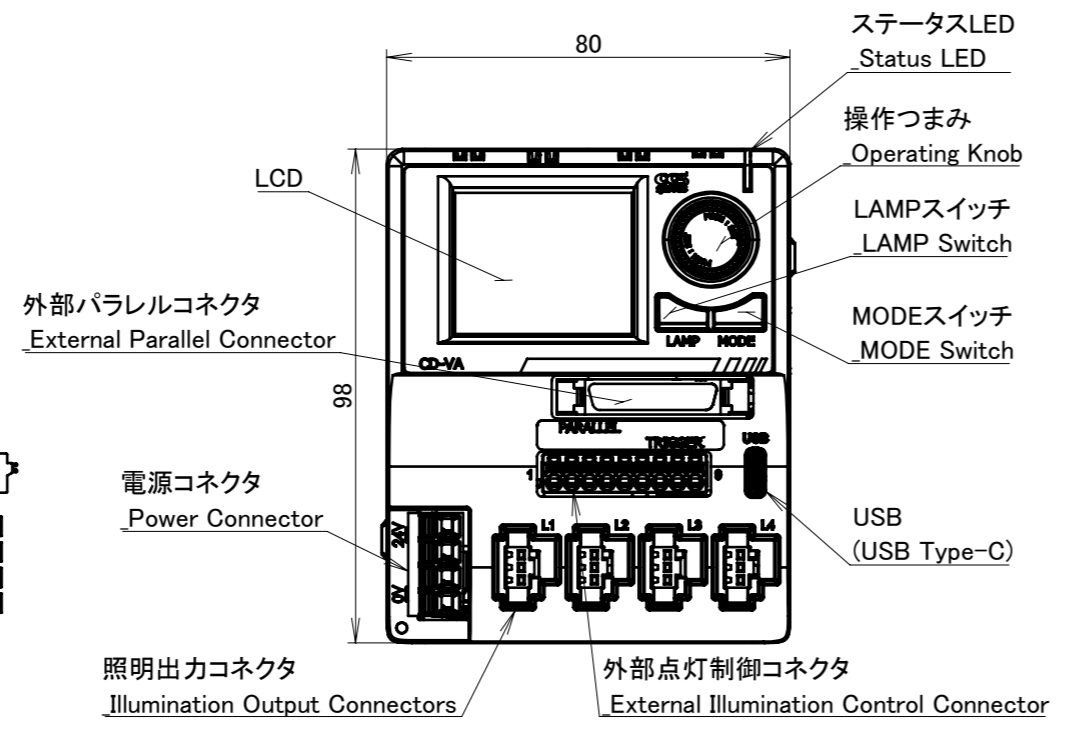


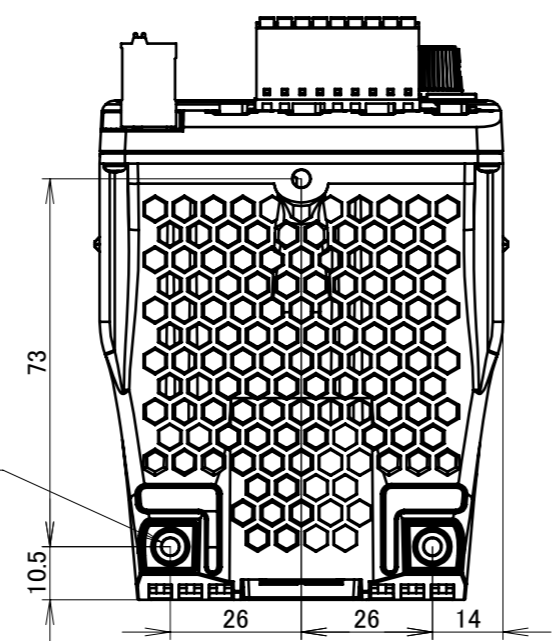
警告シール
Warning Label



シリアルシール
Serial Label



シリアルシール
Serial Label



3 × φ3.7
底面固定用穴(深さ 5)
Bottom Installation Holes(Depth 5)

入力電力_Power Input : DC24V 280W
出力電力_Power Output : DC24V 200W
DC48V 5A/ch(Total 20A) Duty 7%
質量_Mass : 360g(概算_Approx.)

UNIT:mm

REVISION	DATE	DESCRIPTION	REVISED
000			

ISSUE DATE	SCALE	APPROVED	NAME
2023/8/8	2:3	H.TAKAGI	CD-VA20024-4P
	SHEET SIZE	CHECKED	DRAWING NAME
	A3	K.TANI	外觀図_outline
	PROJECTION	DESIGNED	DRAWING No.
		K.TANI	UA43157-G
		DRAWN	REVISION
		K.SAITO	000

