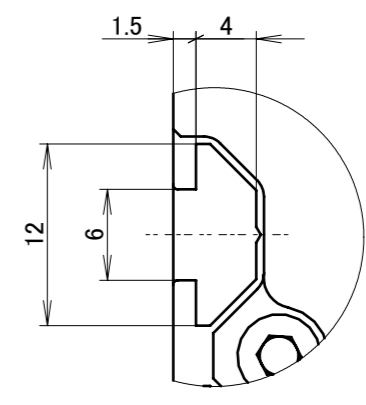
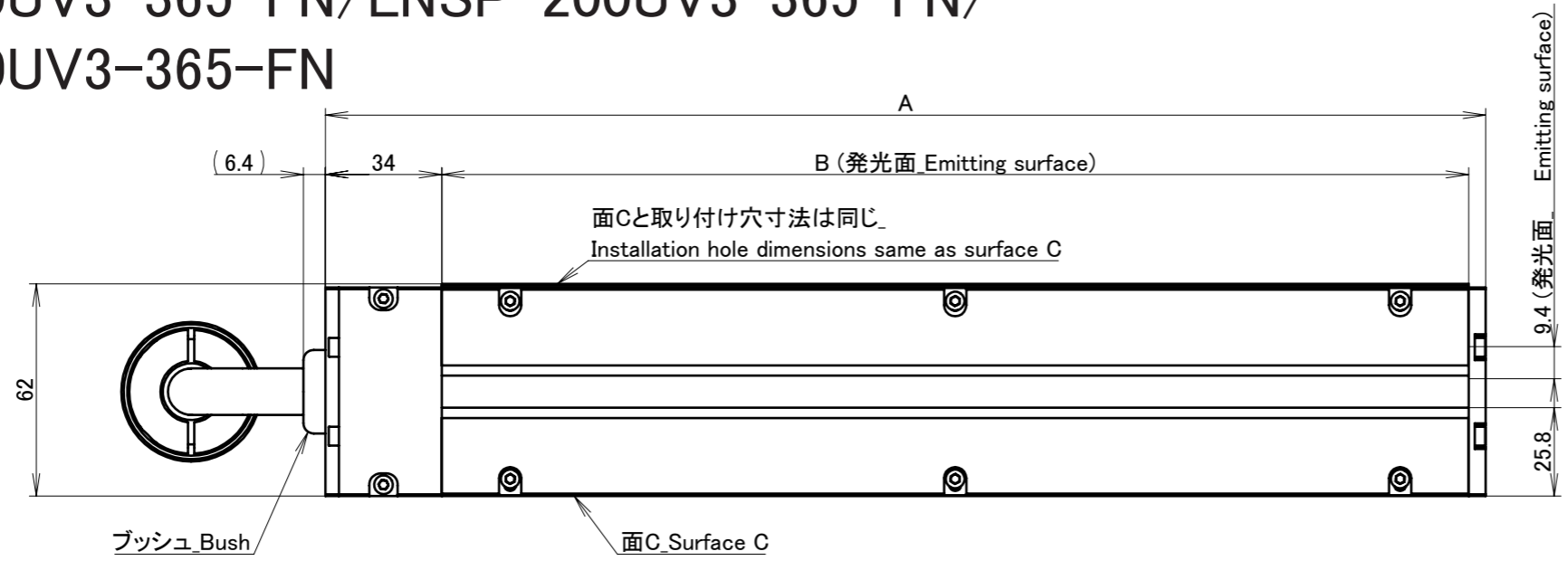
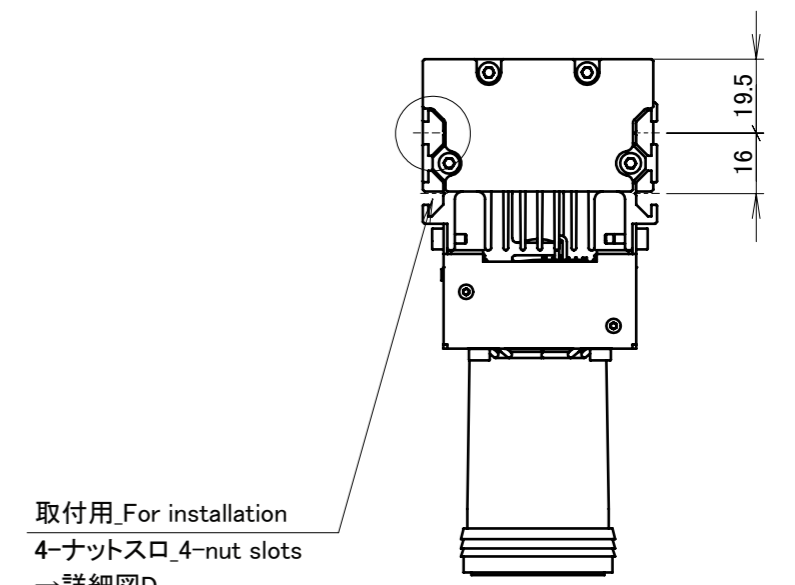
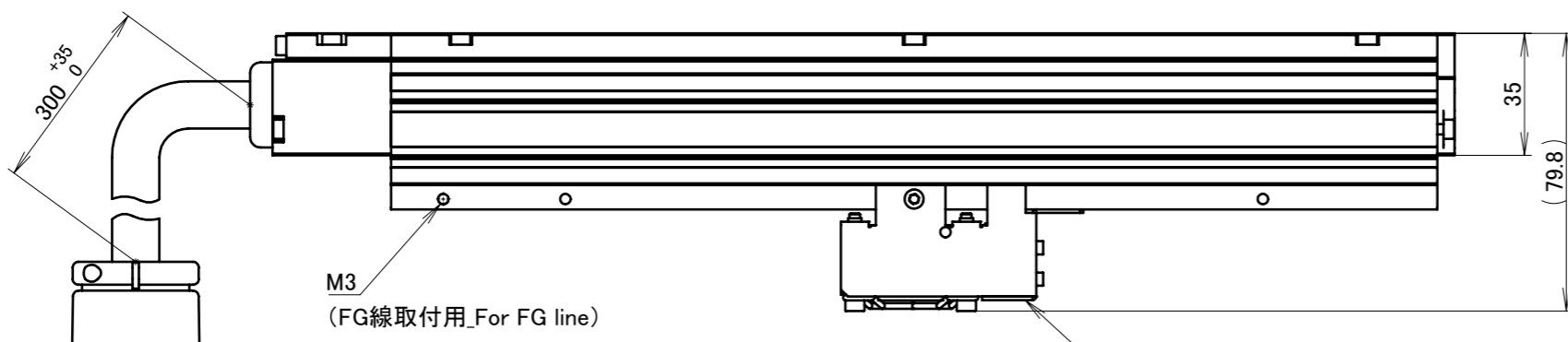


LNSP-100UV3-365-FN/LNSP-200UV3-365-FN/ LNSP-300UV3-365-FN



詳細図D
(2:1)
_Detailed figure D
(2:1)



コネクタ_Connector
(PRC04-12A26S-37M18)

ピンNo.	接続先	ピンNo.	接続先
Pin No.	Connection	Pin No.	Connection
A	1(+)	W	NC
B	1(-)	X	NC
C	2(+)	Y	NC
D	2(-)	Z	NC
E	3(+)	a	NC
F	3(-)	b	NC
G	NC	c	NC
H	NC	d	NC
J	NC	e	NC
K	NC	f	NC
L	NC	g	FAN(+)
M	NC	h	FAN(+)
N	NC	i	FAN(-)
O	NC	j	FAN(-)
P	NC	k	FAN(RX)
R	NC	l	FAN(TX)
S	NC	m	FAN(EOF)
T	NC		
U	NC		
V	NC		

付属品_Accessories
 付属品_Accessories
 ・FG線_Line: 1本_Piece.
 ・CAP(M3x6mm SUS): 1個_Piece.

【FAN】
 入力電圧_Input Voltage : DC 24V
 消費電力_Power Consumption : 1.7W

型式_Model	入力電流 Input current	消費電力 Power consumption	質量_Mass (概算_Approx.)	A部寸法 Dimension A	B部寸法 Dimension B
LNSP-100UV3-365-FN	0.855A	34W	0.900kg	139	100
LNSP-200UV3-365-FN	1.71A	68W	1.3kg	239	200
LNSP-300UV3-365-FN	2.56A	101W	1.7kg	339	300

<注記_Note>
 ※この照明にはインターロック機能がありません。装置側で対応して下さい。
 There is no interlock functions in this illumination,
 please correspond on the equipment side.

UNIT:mm

000	REVISION	DATE	DESCRIPTION	REVISED

ISSUE DATE 2021/06/11	SCALE 1:2	APPROVED T.OSAWA	NAME LNSP-UV3-FNシリーズ_Series
	SHEET SIZE A3	CHECKED T.KOYAMA	DRAWING NAME 外観図_outline
	PROJECTION DRAWN	DESIGNED H.AOKI	DRAWING No. UA38677-G
	REVISION SHEET 000/01		