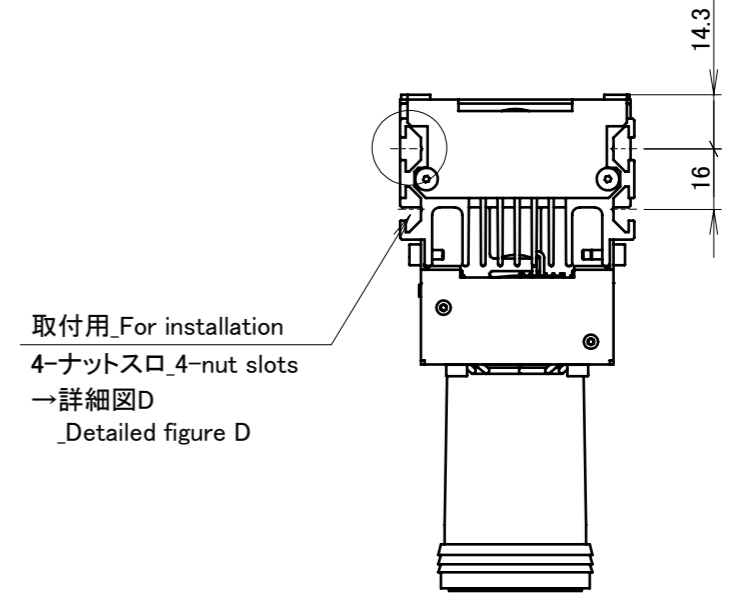
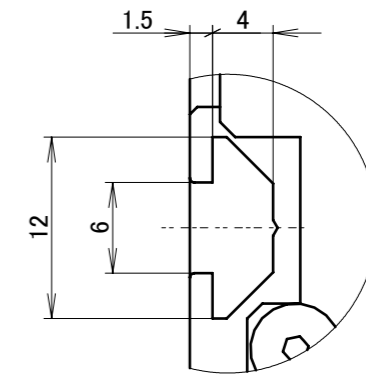
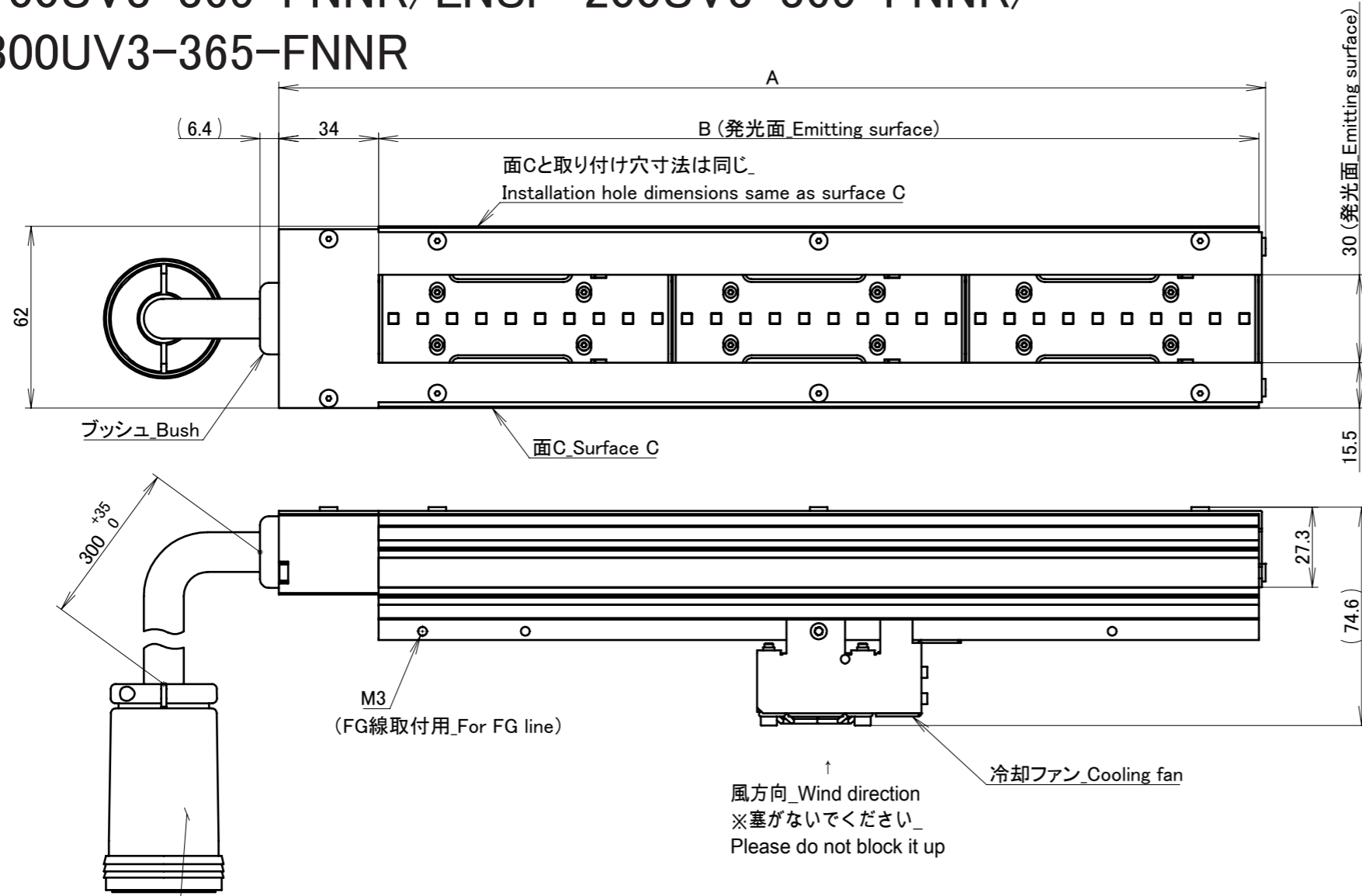


LNSP-100UV3-365-FNNR/LNSP-200UV3-365-FNNR/ LNSP-300UV3-365-FNNR



コネクタ_Connector
(PRC04-12A26S-37M18)

ピンNo. Pin No.	接続先 Connection	ピンNo. Pin No.	接続先 Connection
A	1(+)	W	NC
B	1(-)	X	NC
C	2(+)	Y	NC
D	2(-)	Z	NC
E	3(+)	a	NC
F	3(-)	b	NC
G	NC	c	NC
H	NC	d	NC
J	NC	e	NC
K	NC	f	NC
L	NC	g	FAN(+)
M	NC	h	FAN(+)
N	NC	i	FAN(-)
O	NC	j	FAN(-)
P	NC	k	FAN(RX)
R	NC	l	FAN(TX)
S	NC	m	FAN(EOF)
T	NC		
U	NC		
V	NC		

- 付属品_Accessories:
- ・アルミフレーム用ナット(SFB-PN15): 4個_Pieces.
 - ・FG線_Line: 1本_Piece.
 - ・CAP(M3x6mm SUS): 1個_Piece.

【FAN】
入力電圧_Input Voltage : DC 24V
消費電力_Power Consumption : 1.7W

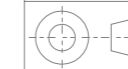
型式_Model	入力電流 Input current	消費電力 Power consumption	質量_Mass (概算_Approx.)	A部寸法 Dimension A	B部寸法 Dimension B
LNSP-100UV3-365-FNNR	0.855A	34W	0.700kg	136.3	100
LNSP-200UV3-365-FNNR	1.71A	68W	1.0kg	236.3	200
LNSP-300UV3-365-FNNR	2.56A	101W	1.3kg	336.3	300

<注記>Note>
※この照明にはインターロック機能がありません。装置側で対応して下さい。
There is no interlock functions in this illumination,
please correspond on the equipment side.

UNIT:mm

000 REVISION	DATE	DESCRIPTION	REVISED

ISSUE DATE	SCALE	APPROVED	NAME
2021/06/11	1:2	T.OSAWA	LNSP-UV3-FNNRシリーズ_Series
	SHEET SIZE	CHECKED	DRAWING NAME
	A3	T.KOYAMA	外観図_outline
	PROJECTION	DESIGNED	DRAWING No.
		H.AOKI	UA38678-G
		DRAWN	REVISION
		H.AOKI	000



01/01