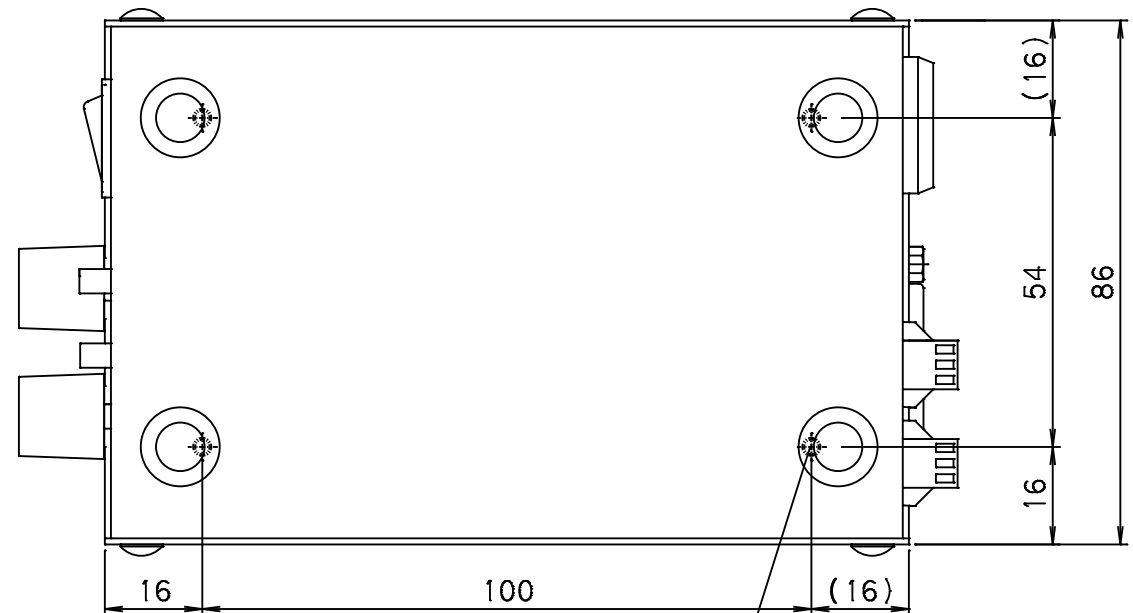
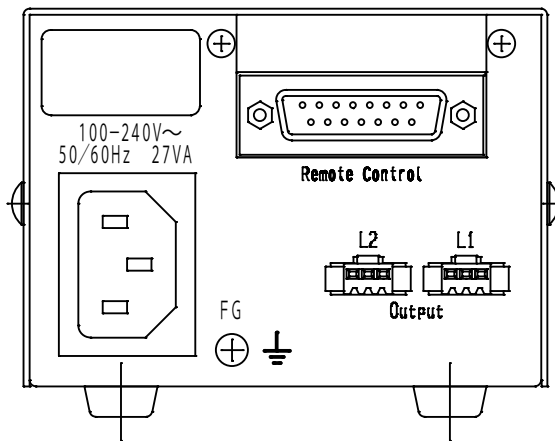
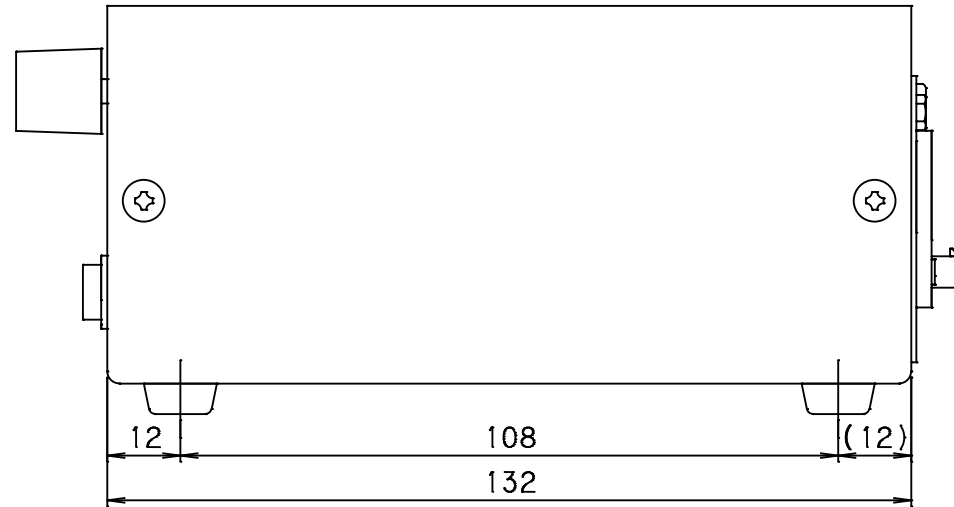
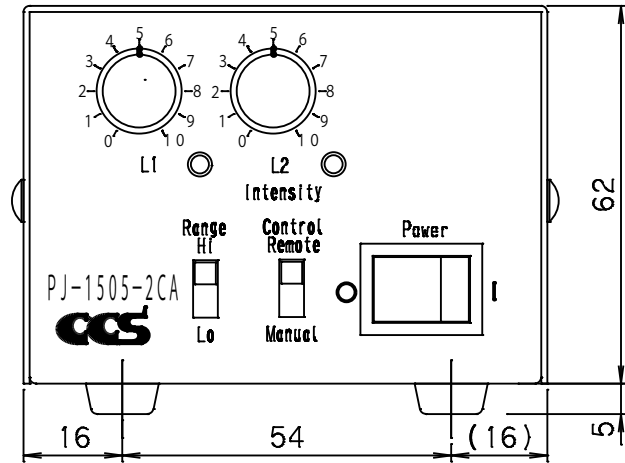


PJ-1505-2CA

Third Angle Projection Units: mm



4-M3ハーリング 固定用ネジ穴(底面)