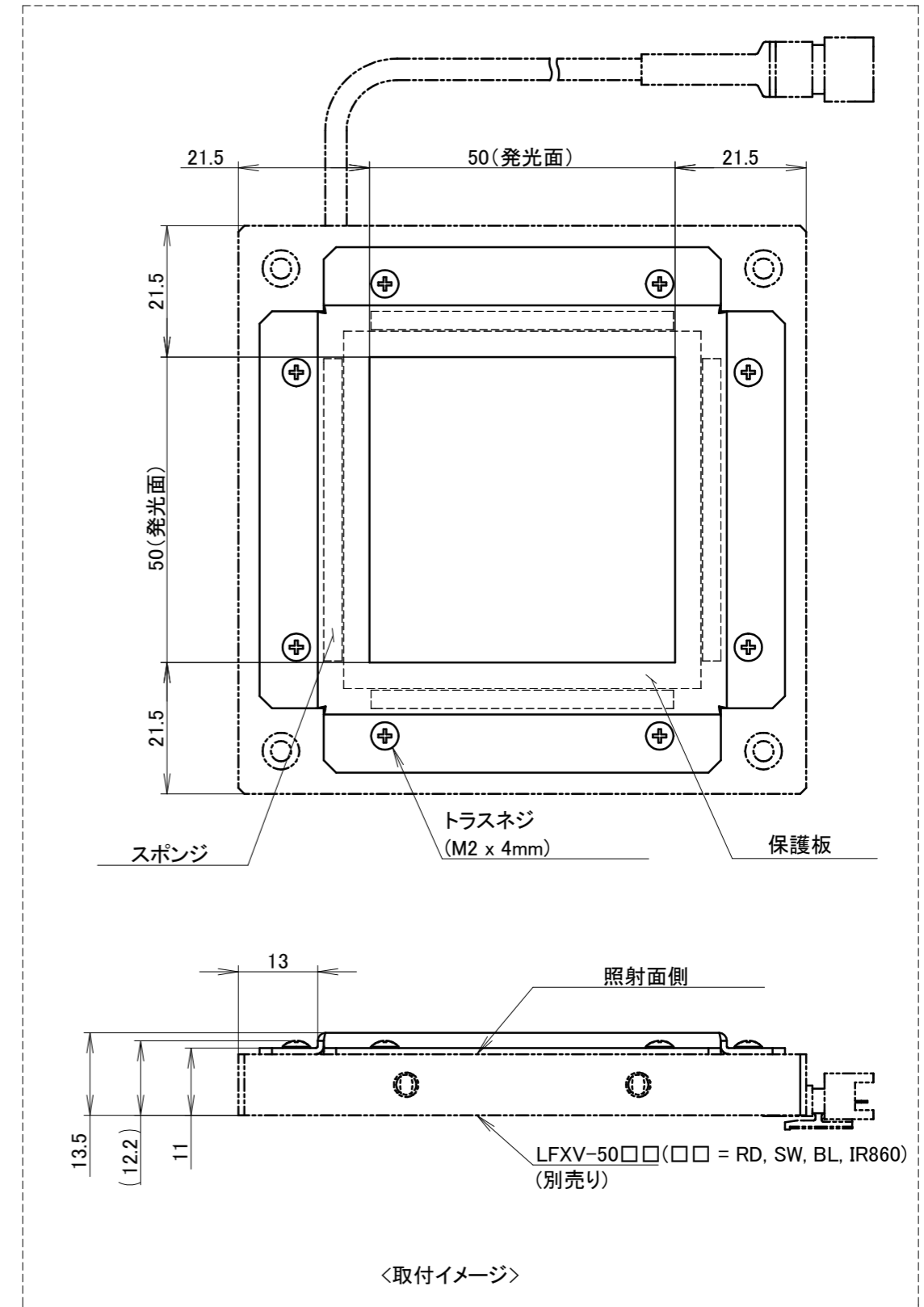
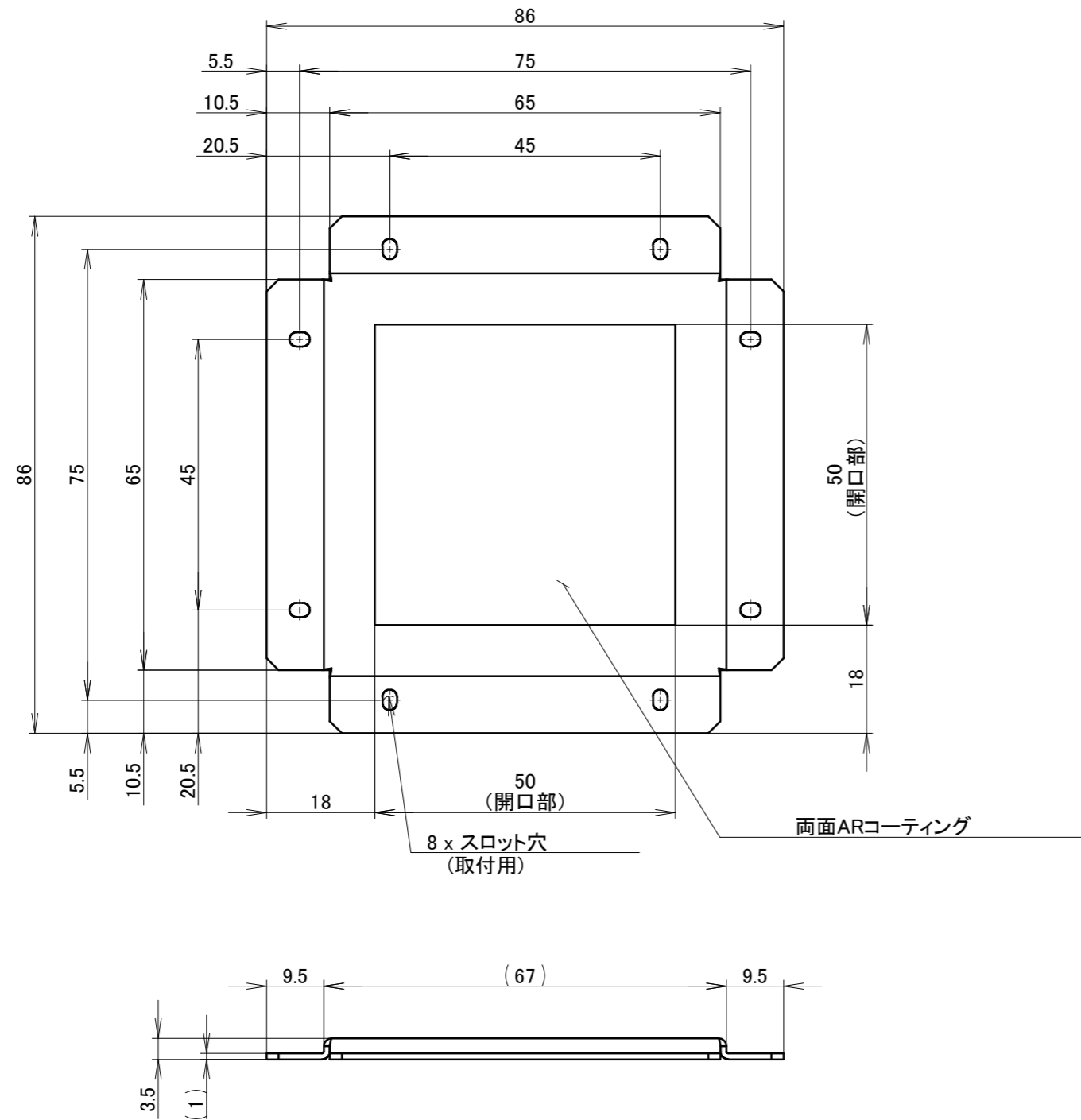


PR-LFXV-50

Unit: mm



※付属品
・トラスネジ (M2 x 4mm) 9Pieces.

注記: 保護板をブラケットに挿入してから、照明に取り付けて下さい。

質量: 25g(概算.)

Copyright(C) 2020 CCS Inc. All rights reserved. Reproduction or photocopy without permission is prohibited.

CCS Inc.