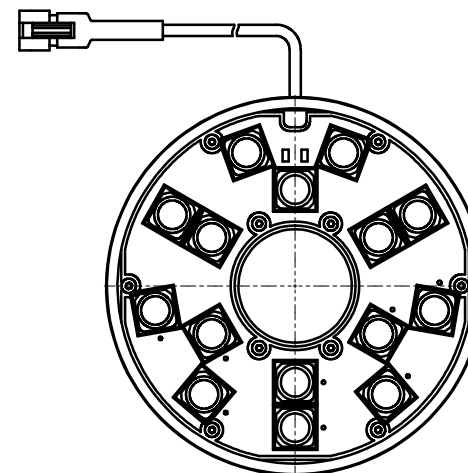
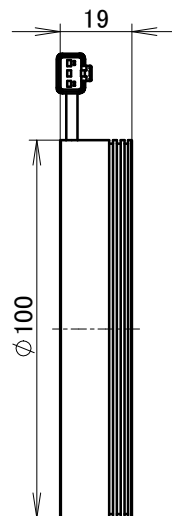
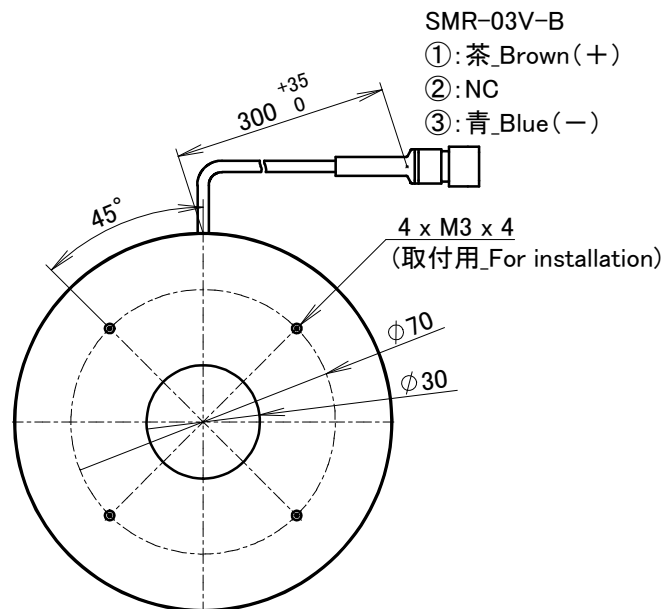


LDR2-100UV3-365-N



<注記_Note>

※この照明にはインターロック機能がありません。装置側で対応して下さい。

There is no interlock functions in this illumination, please correspond on the equipment side.

入力電圧_Input Voltage : DC 24V
 消費電力_Power Consumption : 23W
 質量_Mass : 0.210kg (概算_Approx.)

UNIT:mm

000			
REVISION	DATE	DESCRIPTION	REVISED

ISSUE DATE	SCALE	APPROVED	NAME
2021/05/19	1:2	T.OSAWA	LDR2-100UV3-365-N
	SHEET SIZE	CHECKED	DRAWING NAME
	A4	D.OSHIMA	外観図_outline
	DESIGNED		
PROJECTION		T.KOBASHI	DRAWING No.
		DRAWN	REVISION
		T.KOBASHI	000
			01/01
			UA37624-G