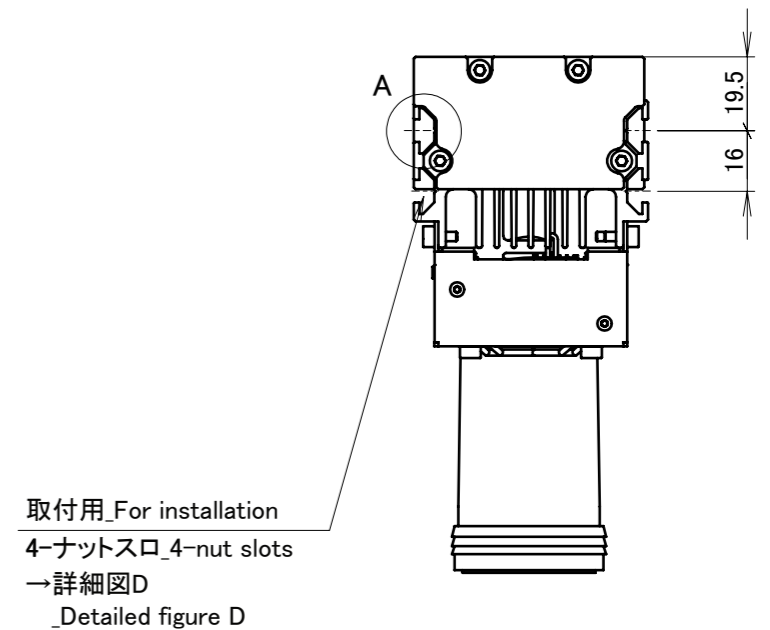
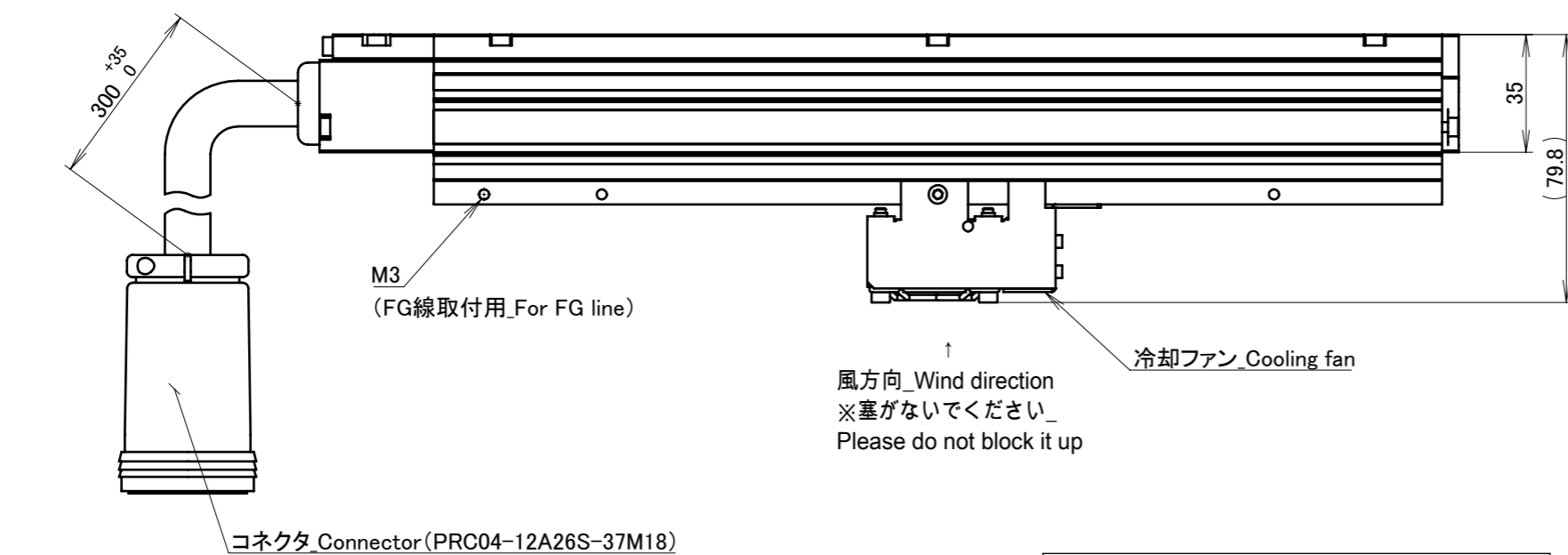
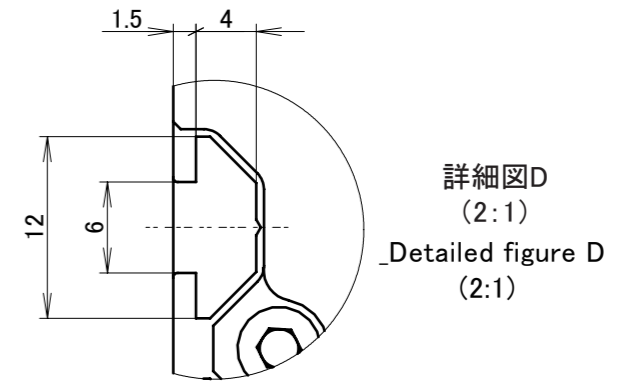
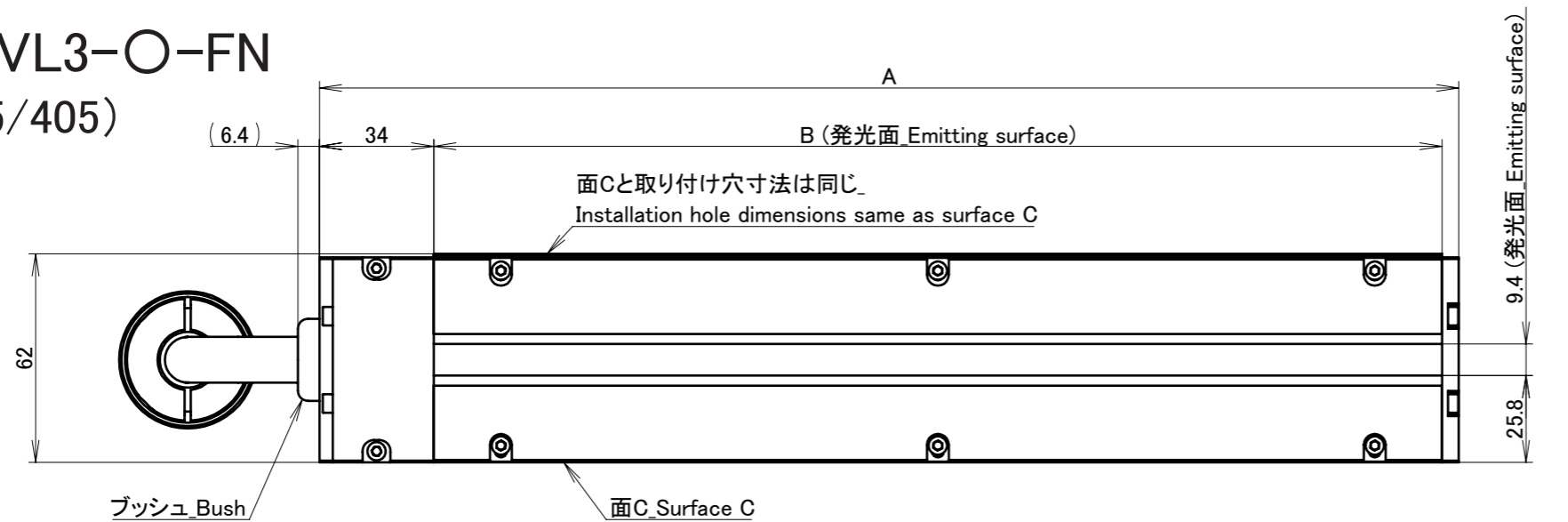


LNSP-100VL3-O-FN/LNSP-200VL3-O-FN/

LNSP-300VL3-O-FN

(O : 385/395/405)



風方向\_Wind direction  
※塞がないでください\_Please do not block it up

- 付属品\_Accessories:
- ・アルミフレーム用ナット(SFB-PN15) : 4個\_Pieces.
  - ・FG線\_Line: 1本\_Piece.
  - ・CAP(M3x6mm SUS): 1個\_Piece.

【FAN】  
入力電圧\_Input Voltage : DC 24V  
消費電力\_Power Consumption : 1.7W

ピンNo. Pin No.	接続先 Connection	ピンNo. Pin No.	接続先 Connection
A	1(+)	W	NC
B	1(-)	X	NC
C	2(+)	Y	NC
D	2(-)	Z	NC
E	3(+)	a	NC
F	3(-)	b	NC
G	NC	c	NC
H	NC	d	NC
J	NC	e	NC
K	NC	f	NC
L	NC	g	FAN(+)
M	NC	h	FAN(+)
N	NC	i	FAN(-)
O	NC	j	FAN(-)
P	NC	k	FAN(RX)
R	NC	l	FAN(TX)
S	NC	m	FAN(EOF)
T	NC		
U	NC		
V	NC		

型式_Model (O : 385/395/405)	入力電流_ Input current	消費電力_ Power consumption	質量_Mass (概算_Approx.)	A部寸法_ Dimension A	B部寸法_ Dimension B
LNSP-100VL3-O-FN	0.855A	34W	0.900kg	139	100
LNSP-200VL3-O-FN	1.71A	68W	1.3kg	239	200
LNSP-300VL3-O-FN	2.56A	102W	1.7kg	339	300

UNIT:mm

000 REVISION	DATE	DESCRIPTION	REVISED

ISSUE DATE	SCALE	APPROVED	NAME
2021/06/11	1:2	T.OSAWA	LNSP-VL3-FNシリーズ_Series
	SHEET SIZE	CHECKED	DRAWING NAME
	A3	T.KOYAMA	外観図_outline
	PROJECTION	DESIGNED	DRAWING No.
	HAOKI	DRAWN	UA39164-G
	HAOKI		REVISION SHEET
			000 / 01

