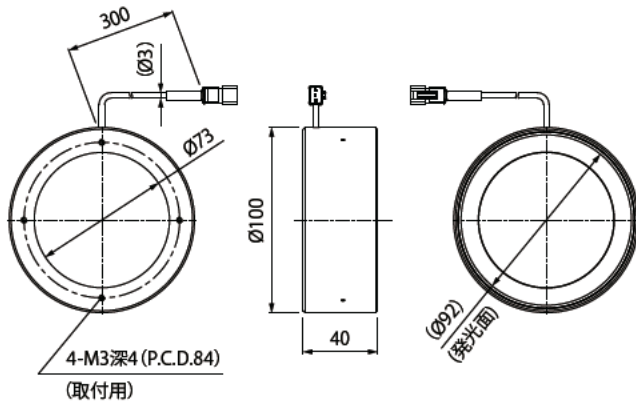
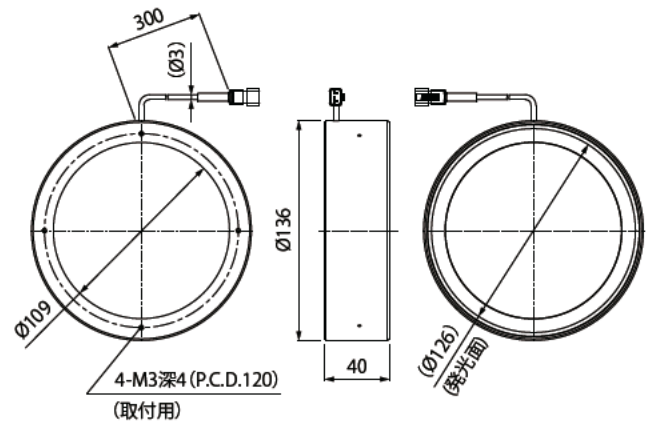


# 外形寸法図 (mm)

FPR-100RD2/SW2/BL2/GR2



FPR-136RD2/SW2/BL2/GR2



FPR-180RD2/SW2/BL2/GR2

