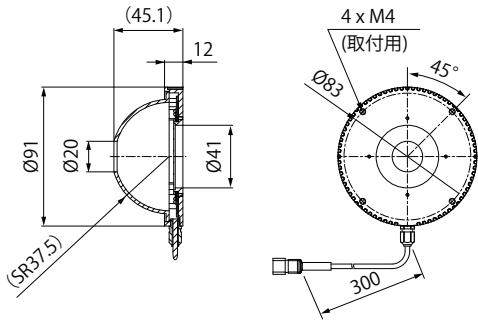
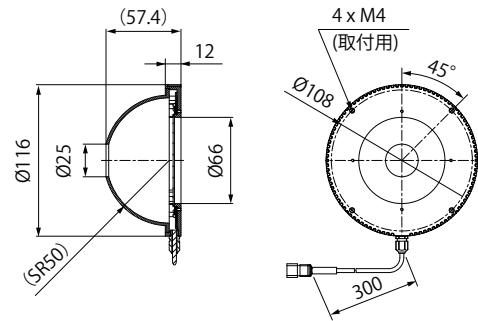


# 外形寸法図 (mm)

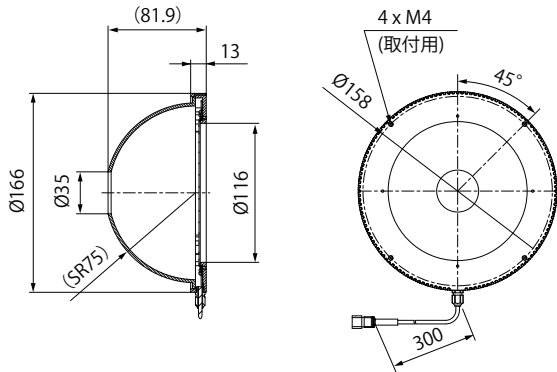
HPD2-75RD/SW/BL/FC/IR860



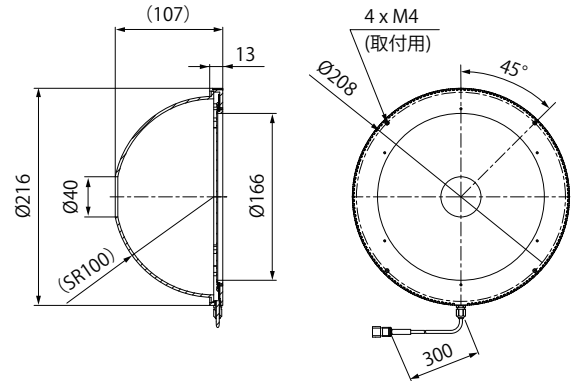
HPD2-100RD/SW/BL/FC/IR860



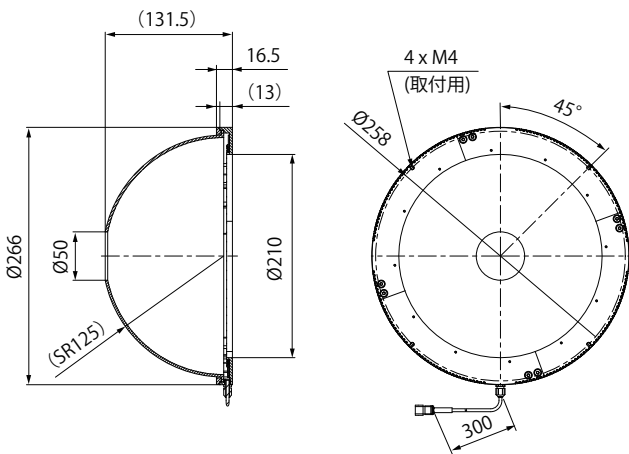
HPD2-150RD/SW/BL/FC/IR860



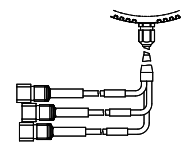
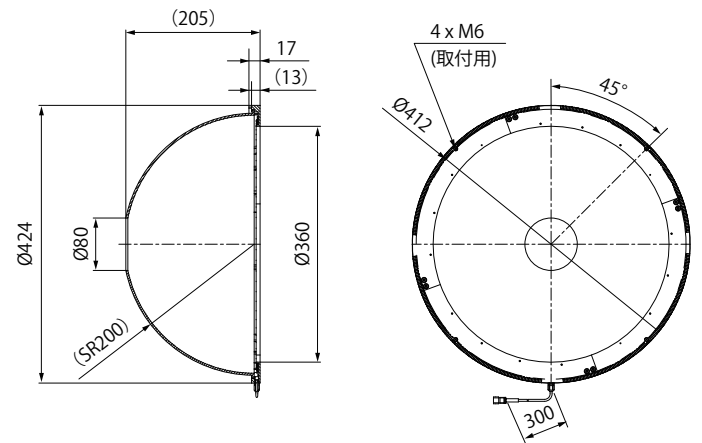
HPD2-200RD/SW/BL/FC/IR860



HPD2-250RD/SW/BL/FC/IR860

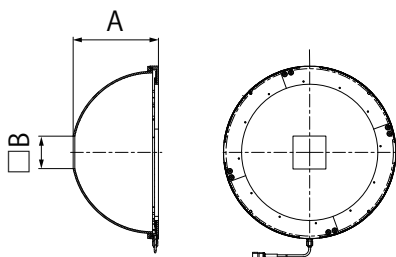


HPD2-400RD/SW/BL/FC/IR860



● カメラ側開口部の形状が角型に変更可能です。

● 受注生産品



型式	A寸法	B寸法
HPD2-75□-SQ20	45.1	20
HPD2-100□-SQ30	56.7	30
HPD2-150□-SQ40	81.3	40
HPD2-200□-SQ50	105.8	50
HPD2-250□-SQ60	130.3	60
HPD2-400□-SQ80	205	80

□には発光色をあらわす英文字が入ります。  
寸法は変更する場合がありますので、ご了承ください。

フルカラータイプ (HPD2-□□FC、HPD2-400FC-FT) の場合、コネクタは3個あります。各色個別に調光する際は、3チャンネル仕様の電源をご使用ください。