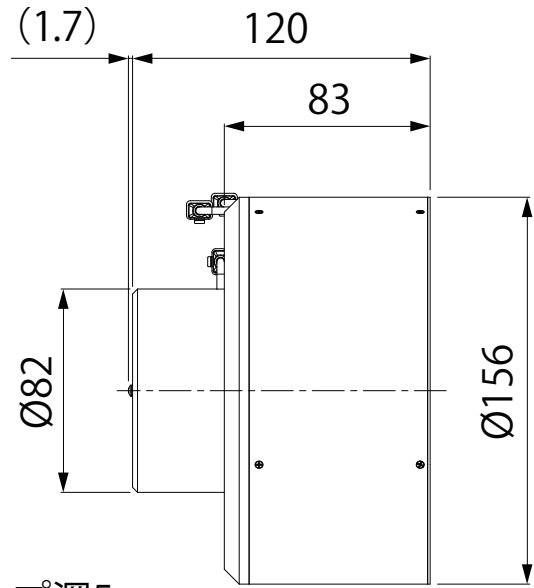
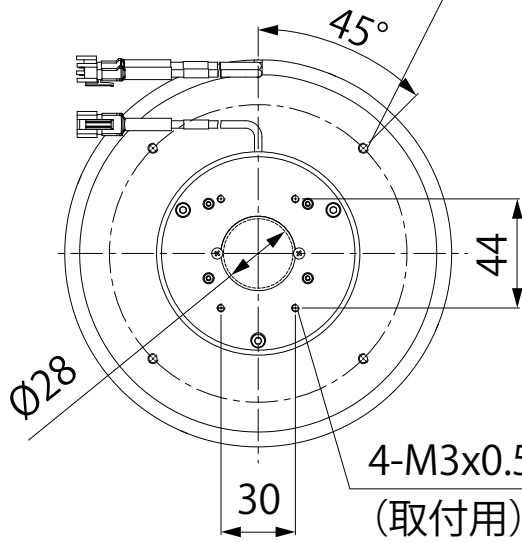


➤ 外形寸法図 (mm)

PDM-150-15RD2/SW2/BL2/GR2

4等配分-M4x0.7 タップ深10
(P.C.D.120) (取付用)



4-M3x0.5 タップ深5
(取付用)