

## スポット照明 HLV2 シリーズ専用 「コンパクトコントローラーCC-PJ-0707」新発売

LED 照明メーカーのシーシーエス株式会社（本社：京都市上京区／代表執行役社長 米田賢治）は、画像処理検査の際に LED 照明の明るさや発光モードなどを制御する専用コントローラー「コンパクトコントローラー CC-PJ-0707」を開発、2011年5月11日（水）に発売します。

この新製品は、LED 高出力スポット照明「HLV2 シリーズ」専用のコントローラーで、小さなサイズで省スペースを実現するとともに、機能を厳選して低価格も実現しました。

LED 高出力スポット照明「HLV2 シリーズ」は電子・半導体部品の製造工程の中で、部品の位置合わせをするアライメントマーク認識（位置決め）等に多く使用されており、スマートフォンやタブレット型携帯端末向けの市場の拡大などにより、特に需要が高まっています。また、製造現場においては生産効率を上げるため省スペースが求められ、装置の小型化が進んでいますが、「HLV2 シリーズ」では業界最小サイズをラインナップし、好評を得ております。

### ■照明だけでなくコントローラーも小型化し、さらに省スペースを実現



LED 高出力スポット照明「HLV2 シリーズ」と専用の小型・軽量「コンパクトコントローラーCC-PJ-0707」を併せてお使いいただくことで、装置内やカメラ横、ライン下などの空きスペースに設置することができ、工場内のスペースをさらに有効に使うことが可能となります。新製品「コンパクトコントローラーCC-PJ-0707」は、当社従来品の専用コントローラーに比べて大きさが約10分の1、重さが約4分の1の手のひらサイズです。また、工場現場で多く利用されている DIN レール（\*1）に取付けやすい形状で、検査ライン下やタッチパネル横、制御盤内にも設置可能です。

（\*1）DIN レール：DIN（ドイツの工業規格）で寸法が定められているレールです。世界規格なので国内外で使用されています。

### ■スポット照明に求められている機能を厳選し、低価格を実現

1台で常時発光・ON/OFF 発光・ストロボ発光まで対応でき、また100段階のデジタル調光も可能です。スポット照明のコントローラーとして必要な機能を厳選して搭載することで、当社従来品の専用コントローラーよりも低価格を実現しております。



・ HLV2 シリーズ

記

■ 「コンパクトコントローラー CC-PJ-7070」概要

適合照明 : LED スポット照明「HLV2 シリーズ」

サイズ : 縦 70mm×横 32.5mm×幅 16mm

質量 : 100 g

制御パターン: 発光 3 パターン (常時発光・ON/OFF 発光・ストロボ発光)、調光 100 段階

主な市場 : 電子・半導体業界、その他製造業全般

標準価格 : 24,000 円 (税抜き)

発売日 : 2011 年 5 月 11 日(水) 国内先行発売

販売目標 : 3 ヶ年で約 1 億円

■ 設置例

- ・小型装置内に設置可能



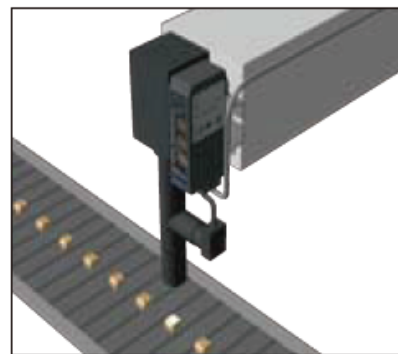
- ・ライン下や空スペースの DIN レールに設置



- ・スポット照明と共に省スペース活用



- ・カメラ筐体と並べて設置



<本商品に関するお問合せ先>

本社 営業部門 TEL : 075-415-8277 FAX : 075-415-8278

■ 本件に関するお問い合わせ ■

シーシーエス株式会社 <http://www.ccs-inc.co.jp>

経理財務グループ広報IRセクション 梶原、中村

〒602-8011 京都市上京区烏丸通下立売上ル

TEL:075-415-8291(広報) FAX:075-415-7724 E-mail:koho@ccs-inc.co.jp