

美術品の色を美しく再現  
「LED 薄型ライン照明シリーズ」新発売  
世界最高レベルの高演色性“自然光LED”照明



LED照明メーカーのシーシーエス株式会社（本社：京都市上京区／代表執行役社長 米田賢治）は、美術品・宝飾品の展示棚や展示ケース内の設置に適した「LED 薄型ライン照明シリーズ」を開発、2010年4月27日から発売します。

同シリーズは展示の目的に合わせて「超高演色タイプ」、「高出力タイプ」の2種類をラインナップ。「超高演色タイプ」は当社が開発した世界最高レベルの高演色性を持つ“自然光LED”を採用しており、色の再現性が非常に高い「LED 薄型ライン照明」です。同シリーズは美術館・博物館や百貨店向けに販売します。

**美術品や重要文化財を美しく見せるLED照明**

博物館などの美術品や重要文化財の展示は様々な工夫が施されており、展示棚や展示ケース内の照明が重要な役割を持っています。現在、美術品等の展示には蛍光灯が多く使われており、LED照明の導入も徐々に進みつつあります。

当社は美術館や博物館等の色の再現性にこだわる用途に向けて、独自に開発した世界最高レベルの高演色性を持つ“自然光LED”を使った、展示ケース内に設置する形状の「LED 薄型ライン照明」「超高演色タイプ」を発売します。

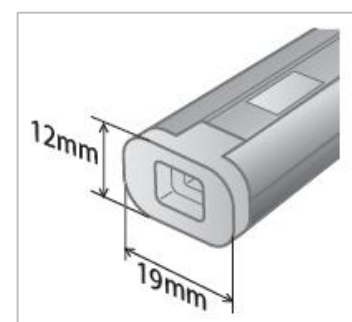
なお、LED照明は紫外線や赤外線をほとんど放出しないので美術品等の色あせや劣化が少なく、美術品等の照明に適しています。



**LED 薄型ライン照明シリーズ**

- ・ 超高演色タイプ（自然光LEDを使用）
- ・ 高出力タイプ（発光色3種）

厚さ12mmの薄型で  
コンパクトなデザイン  
(意匠登録)



## ■「LED 薄型ライン照明シリーズ」

### ① 超高演色タイプ



シーシーエスが独自に開発した“自然光 LED”を使用。白色 LED では世界最高レベルの平均演色評価数”Ra98”を実現しました。特に美術品や重要文化財等の色の忠実な表現にこだわる用途に適しています。

【発光色】自然光 LED 5,000K ※  は自然光 LED のロゴです(商標)

### ② 高出力タイプ

商品展示の目的に合わせて発光色 3 種類を選べ、多目的に便利な LED 照明です。

明るさは最大で 1,000lx ※ (昼白色相当、800mm,1100mm タイプ) ※400mm 直下での当社基準による測定値

【発光色】昼光色 (青白い色)、昼白色 (白っぽい色) 電球色 (赤みのやや強い色) の 3 種類。

6,500K

5,000K

3,000K

■サイズ (共通) : 厚さ 12mm × 幅 19mm。

長さ 300mm/500mm/800mm/1100mm の 4 種類。連結可能。

■設置角度 : 設置面から 0 度 (水平)・23 度・45 度の 3 パターンをブラケットで調整  
角度調整金具で 180 度自由に調整可

■消費電力 : 6.5W~30W

■販売価格 : オープン価格

■主な市場 : 美術館・博物館の展示照明用途、店舗内ディスプレイ

■販売ルート : 店舗設計・施工業者、電材商社、美術館等

■発売時期 : 2010年4月27日 (火)

■販売目標 : 3カ年 1万台

環境対応やトータルコストの削減目的で商業施設の LED 化が進んでいますが、当社は美術館や博物館、百貨店等で特に色の再現性にこだわる用途に向けて同シリーズを提案することで、ディスプレイ棚の照明市場において現在大半を占めるスリム蛍光管から LED への切換え需要を狙います。

<本商品に関するお問合せ先>

シーシーエス株式会社 新規営業グループ TEL : 075-415-8290 / FAX : 075-415-8326

■本件に関するお問い合わせ■

シーシーエス株式会社 <http://www.ccs-inc.co.jp>

経理財務グループ広報 IR セクション

〒602-8011 京都市上京区烏丸通下立売上ル

TEL : 075-415-8291 (広報) FAX : 075-415-7724

E-mail : [koho@ccs-inc.co.jp](mailto:koho@ccs-inc.co.jp)