



美術館・博物館専用に開発された個別調光&一括調光機能

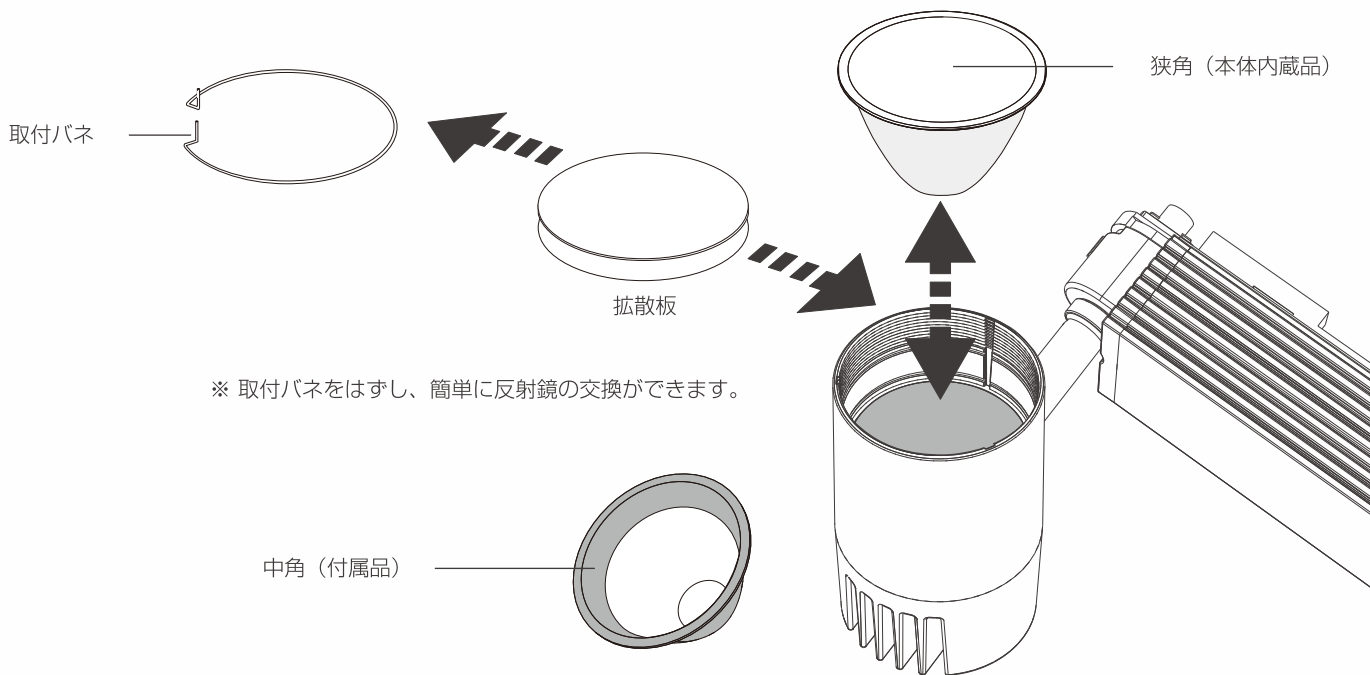
# MUSEUM COB SPOTLIGHT typeB

ミュージアム専用設計+高演色LED



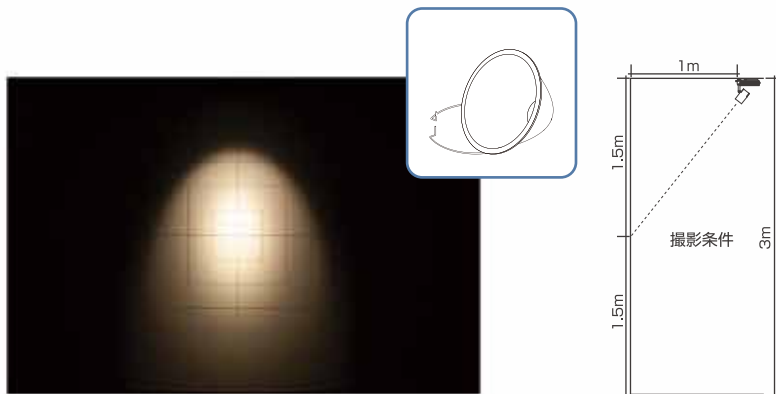
# 反射鏡交換式

照明器具1台で展示に合わせた配光に変更ができます。  
 付属の反射鏡を交換することで、狭角配光と中角配光に変更ができます。



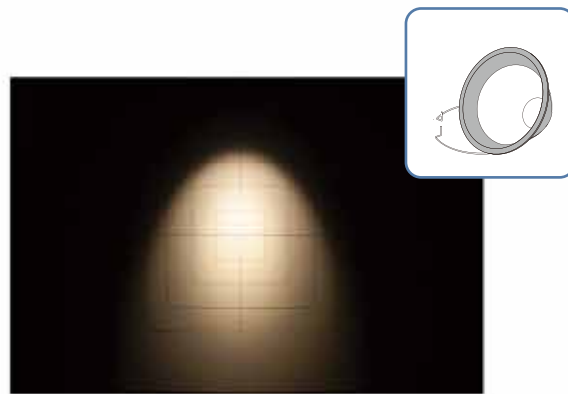
## ●狭角配光 専用反射鏡 EXSN-74NM (本体內蔵品)

NM=狭角配光 17°



## ●中角配光 専用反射鏡 EXSN-74MM (付属品)

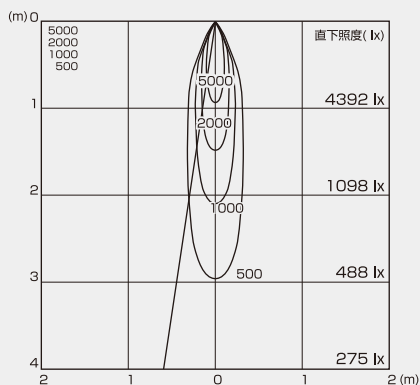
MM=中角配光 23°



# 配光データ

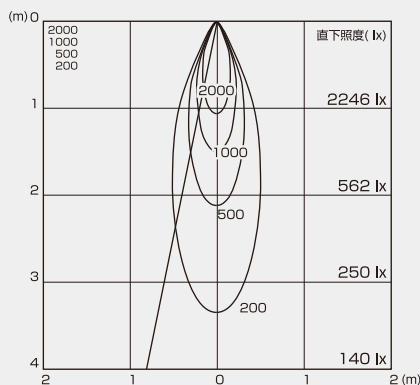
型式：EXSNB-W30NM74J※ 狭角反射鏡

- ・1/2照度角 17°
- ・全光束 600 lm (typ.)



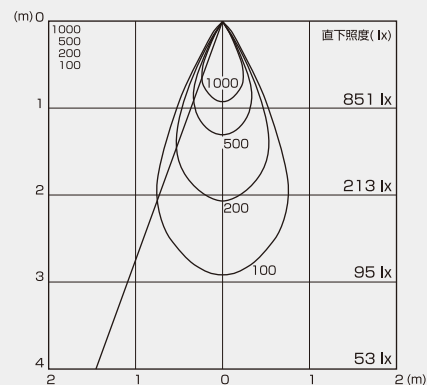
型式：EXSNB-W30NM74J※ 中角反射鏡

- ・1/2照度角 23°
- ・全光束 530 lm (typ.)



型式：EXSNB-W30NM74J※ 広角反射鏡 (オプションパーツ)

- ・1/2照度角 40°
- ・全光束 400 lm (typ.)



# ミュージアム専用仕様

## 光の質

質の高い、ムラのない滑らかな光 ———— 高演色LEDと専用光学設計の反射鏡により実現しています。

## 配光角

狭角&中角の2種類の反射鏡を標準セット ———— 専用反射鏡を交換することで、展示に合わせた配光を選べます。  
(広角はオプション)

## 陰影

マルチシャドウ(多重影)を抑制 ———— 単体のCOB LEDと反射鏡により、自然な影が得られます。

## 調光

施設に合わせて選べる調光方式 ———— 照明器具ごとの個別調光(0-100%)と複数台の一括調光に対応。

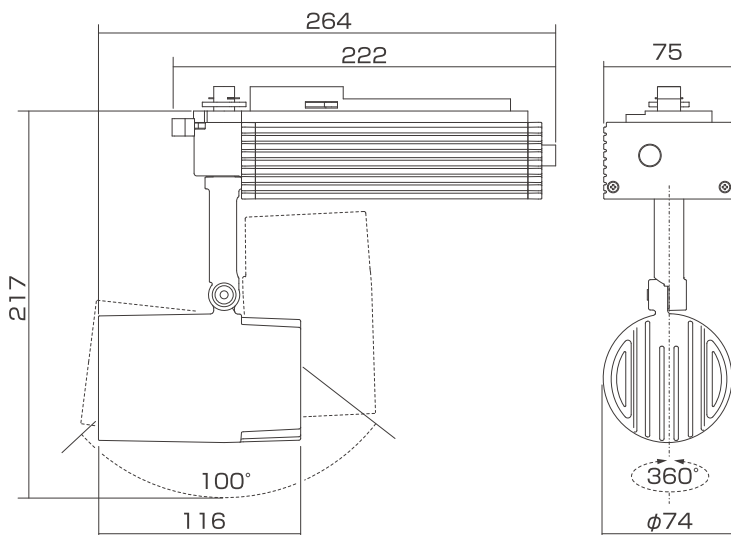
- 個別ボリューム調光：調光範囲0~100%は展示に合わせて最適な演出を可能にする

個別調光 ◀ ▶ 一括調光

- 一括調光：ライティングダクトの位相式調光器により複数台の器具を一括調光に対応

## 仕様

- ・型式：EXSNB-W30NM74J※  
※=カラー記号 ホワイト=W, ブラック=K
- ・外形寸法：W264×D75×H217(mm)
- ・取付け：100Vライティングダクト
- ・配光角：狭角17° / 中角23°
- ・消費電力：18W
- ・色温度：3000K
- ・演色性：Ra95 以上
- ・調光：個別ボリューム式(0-100%)  
位相式調光対応(調光範囲は調光器により変動)
- ・重量：1.2Kg
- ・価格：オープン

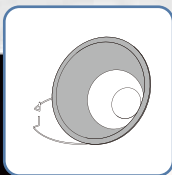
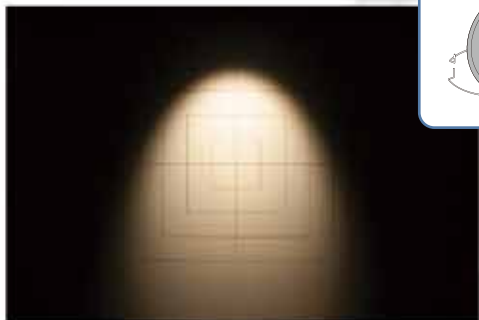


## オプションパーツ (別売)

豊富なオプションにより、目的に合わせた配光を得ることができます。  
反射鏡を交換することで、1台の器具で配光角の変更が出来ます。

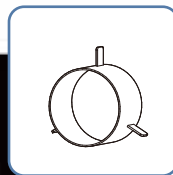
### ●専用反射鏡 EXSN-74WM

WM=広角配光 40°  
価格：オープン



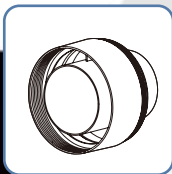
### ●グレアレスリング EXSN-74GR

不快なグレアを低減し照射範囲を絞ります。  
価格：オープン



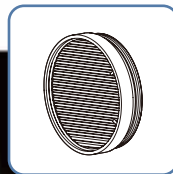
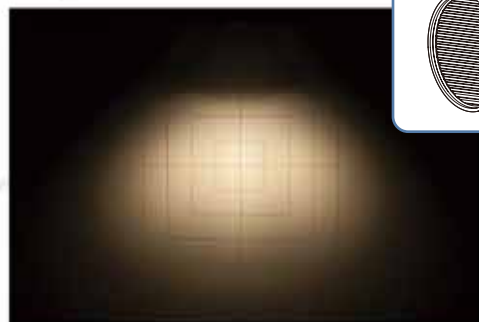
### ●グレアレスフード EXSN-74GH※ ※：W=白 / K=黒

狭角配光器具に装着することでグレアレスリング  
よりさらに照射範囲を絞り込みます。  
価格：オープン



### ●スプレッドレンズ EXSN-74SL※ ※：W=白 / K=黒

照射範囲を一方方向に広がります。  
価格：オープン



## 安全にご愛用いただくために、ご使用前に必ず取扱説明書をお読みください。

### 外部調光器での使用上の注意

- 外部調光器は当社指定の位相制御方式の調光器のご使用を推奨いたします。
- 外部調光器では調光器の種類によって不点灯、またはちらつきが発生する場合があります。
- 外部調光器で調光する際は施設の配線距離などの設置環境、調光器に接続する器具の数と種類によっては、ちらつきが発生することがあります。ちらつきが発生しない位置に外部調光器を操作して使用してください。
- 外部調光器で調光する際は器具の調光ダイヤルを 100%にしてください。
- 外部調光器の調光つまみの位置によっては、電源スイッチをいれても点灯までに時間がかかる場合があります。
- 外部調光器の電源スイッチを入れると、一瞬明るくなる場合があります。
- 白熱灯用の外部調光器の使用容量 (W) の 2 分の 1 以下で使用してください。
- 停電や電力負荷の大きいものを使用したことによる電圧の低下などで、消灯したり、暗くなったりする場合があります。
- 外部調光器のつまみを絞って消灯させても電力を消費します。消灯する場合は電源スイッチを切ってください。
- 複数の器具を 1 つの外部調光器で使用する場合、低い調光レベルでは器具の個々の明るさに違いがでたり消灯することがあります。消灯した場合は消灯しない範囲で使用してください。
- 外部調光器で調光した場合、低い調光レベルではちらつく場合があります。
- 外部調光器で調光した場合、わずかに「ジー」と音がする場合がありますが、異常ではありません。
- 外部調光器で調光時に器具がちらつく場合は、つまみを操作して、ちらつかない位置で使用してください。

以下の調光器と組み合わせて使用した場合、点灯しなかったり、調光不能、ちらつきが発生する場合があります。

・リモコン式調光器・人感センサー付き調光器・記憶式調光器 (照明シーン登録式)・定格 500W を超える調光器・段調光型調光器