

# FPQシリーズ 推奨代替製品一覧

FPQシリーズは2013年1月31日をもって販売終了となります。ご注文の際は推奨代替製品のFPQ2シリーズをご指定ください。

2012年2月現在

生産終了予定製品 FPQシリーズ					推奨代替製品 FPQ2シリーズ				
ダイレクトナンバー	型式名	発光色	消費電力	外形図	ダイレクトナンバー	型式名	発光色	消費電力	外形図
1000037	FPQ-32	赤	12V/1.2W	1	1005266	FPQ2-32RD	赤	24V/6.1W	A
1004187	FPQ-32SW2	白	12V/1.6W		1005267	FPQ2-32SW	白	24V/5.1W	
1000040	FPQ-32-BL	青			1005268	FPQ2-32BL	青	24V/3.1W	
1000041	FPQ-32-GR	緑			緑色は特注品にて対応(詳しくは営業担当までお問い合わせください)				
1000047	FPQ-48	赤	12V/2.4W	2	1005269	FPQ2-48RD	赤	24V/5.8W	B
1004188	FPQ-48SW2	白	24V/3.1W		1005270	FPQ2-48SW	白	24V/11W	
1000049	FPQ-48-BL	青	24V/3.3W		1005271	FPQ2-48BL	青	24V/7.1W	
1000050	FPQ-48-GR	緑			緑色は特注品にて対応(詳しくは営業担当までお問い合わせください)				
1000059	FPQ-75	赤	12V/3.6W	3	1005272	FPQ2-75RD	赤	24V/17W	C
1004189	FPQ-75SW2	白	24V/4.6W		1005273	FPQ2-75SW	白	24V/16W	
1000060	FPQ-75-BL	青	24V/4.9W		1005274	FPQ2-75BL	青	24V/9.1W	
1000062	FPQ-75-GR	緑			緑色は特注品にて対応(詳しくは営業担当までお問い合わせください)				
1000074	FPQ-96	赤	12V/4.8W	4	1005275	FPQ2-96RD	赤	24V/15W	D
1004190	FPQ-96SW2	白	24V/6.1W		1005276	FPQ2-96SW	白	24V/21W	
1000075	FPQ-96-BL	青	24V/6.5W		1005277	FPQ2-96BL	青	24V/13W	
1000076	FPQ-96-GR	緑			緑色は特注品にて対応(詳しくは営業担当までお問い合わせください)				
1000031	FPQ-120	赤	12V/6.0W	5	1005278	FPQ2-120RD	赤	24V/18W	E
1004191	FPQ-120SW2	白	24V/7.6W		1005279	FPQ2-120SW	白	24V/21W	
1000032	FPQ-120-BL	青	24V/8.2W		1005280	FPQ2-120BL	青	24V/11W	
-	FPQ-120-GR	緑			緑色は特注品にて対応(詳しくは営業担当までお問い合わせください)				
ご案内					仕様変更点				
<p>※FPQシリーズは2013年1月31日をもって販売終了となります。</p> <p>※ご注文の際は推奨代替製品のFPQ2シリーズをご指定ください。</p>					<p>※従来品よりも高出力を実現しました。</p> <p>※LED発光色は、赤色・白色・青色を標準ラインアップ。緑色は特注製品として対応可能です。</p> <p>※全色で入力電圧を24V仕様統一しました。</p> <p>※赤色照明のピーク発光波長が630nmになりました(従来品は660nm)。</p> <p>シャープカットフィルターをご利用の際は、R60(オプション)をご使用ください。</p> <p>※白色照明の相関色温度が6000Kになりました(従来品は5500K)。</p> <p>※消費電力が変更になりました。</p> <p>※追加ラインアップとして、新たにFPQ2-20シリーズがございます。</p> <p>※詳細はカタログ、チラシ、Webページをご参照ください。</p> <p>※ご採用に際しては、機器・装置の機能や条件等をご確認のうえご選定ください。</p>				

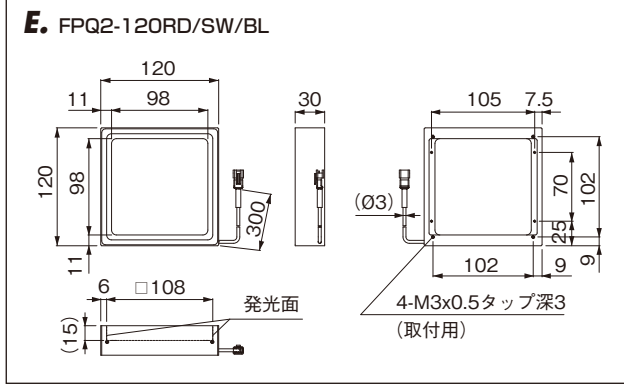
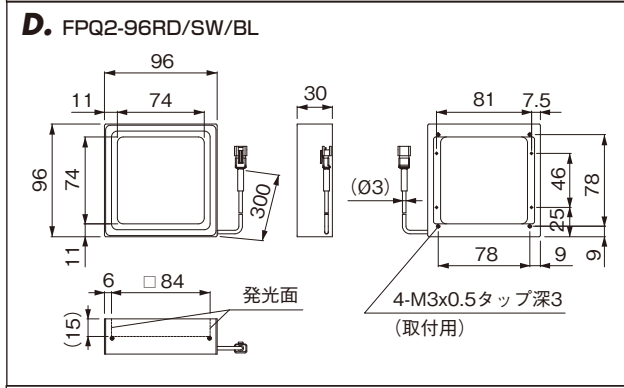
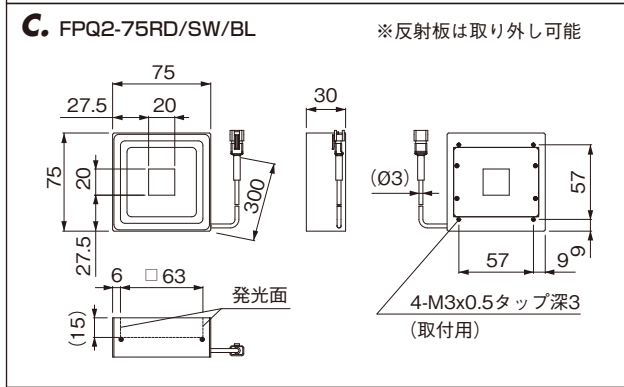
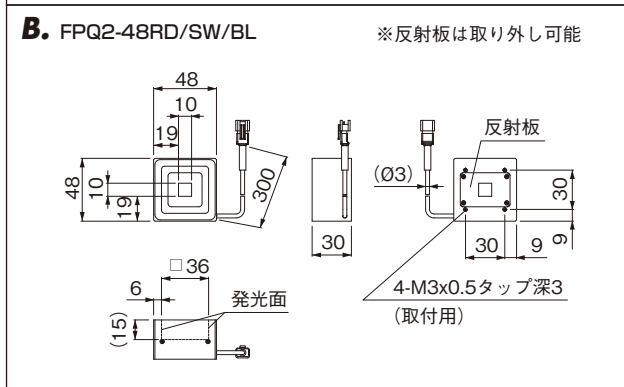
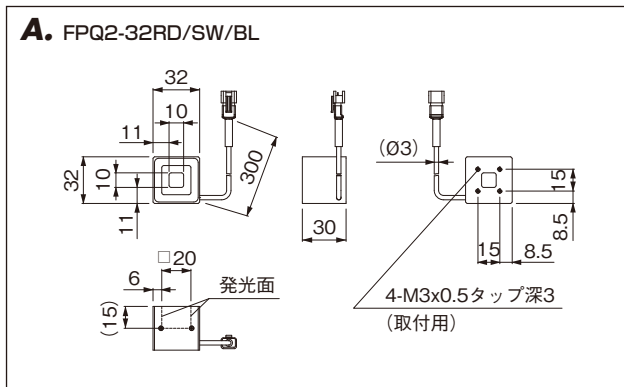
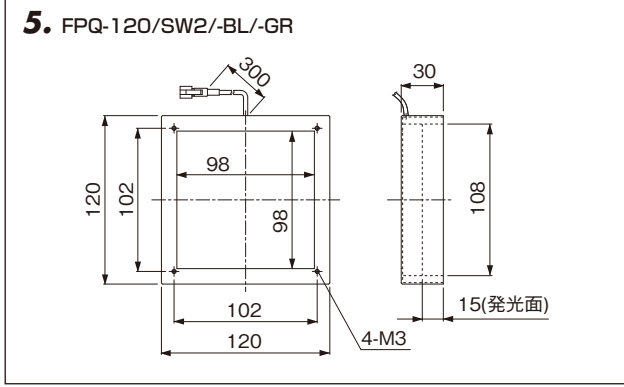
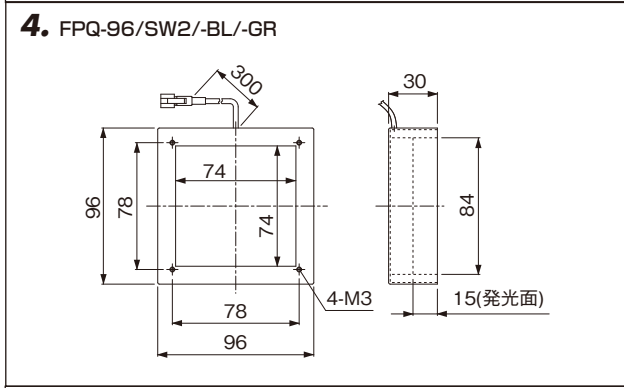
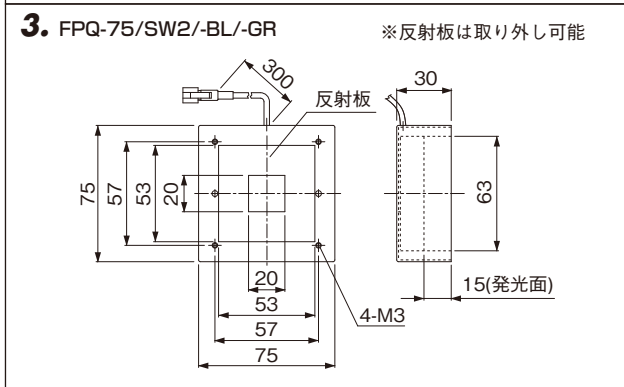
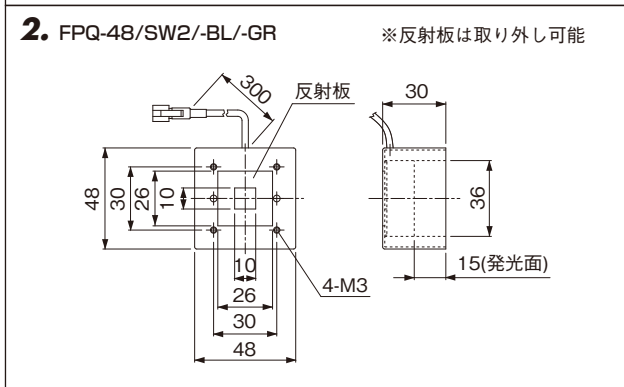
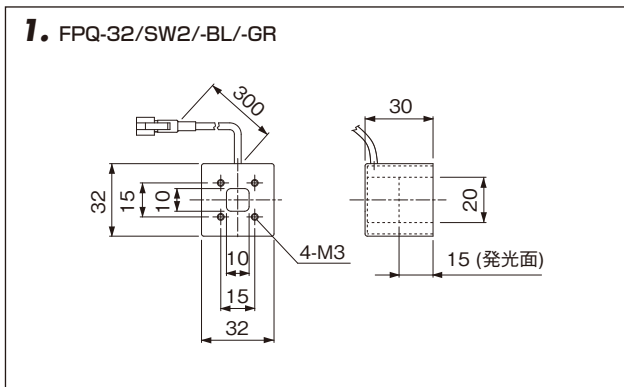
Webサイト(画像処理用途ページ)から、PDF図面、DXF図面、取扱説明書など各種資料のダウンロードが可能です。また、「照明選定」や「貸出機」のお申し込みも賜っております。

ダイレクトナンバーのご案内: Webサイトのダイレクトナンバー入力スペースに7桁の数字を入力いただくことで、目的の製品情報ページへ簡単にアクセスすることが可能です。

シーエスWebサイト → URL: <http://www.ccs-inc.co.jp/mv>

# 生産終了予定製品 FPQシリーズ図面 (mm)

# 推奨代替製品 FPQ2シリーズ図面 (mm)



## シーシーエス株式会社

■ 本社 / テスティングルーム  
 TEL : 075-415-8277 FAX : 075-415-8278  
 ■ 東京営業所 / テスティングルーム  
 TEL : 03-5791-3701 FAX : 03-5791-3704

■ 名古屋営業所 / テスティングルーム  
 TEL : 052-541-6550 FAX : 052-541-6050  
 ■ 西部営業所 / テスティングルーム  
 TEL : 075-415-8277 FAX : 075-415-8278

■ 仙台テストグループ  
 TEL : 022-224-9101 FAX : 022-224-9102