

LDL-TPシリーズ 推奨代替製品一覧

LDL-TPシリーズは2011年7月31日をもって販売終了となります。ご注文の際は推奨代替製品のTHシリーズをご指定ください。
また、白色照明のSWタイプは2011年2月28日をもって販売終了となります。ご注文の際は推奨代替製品のSWタイプをご指定ください。

2011年1月現在

生産終了予定製品 LDL-TPシリーズ					推奨代替製品 THシリーズ					
ダイレクトナンバー	型式名	発光色	消費電力	外形図	ダイレクトナンバー	型式名	発光色	消費電力	外形図	
1000867	LDL-TP-27X27	赤	12V/1.1W	1	→	1004715	TH-27X27RD	赤	24V/1.9W	A
1000871	LDL-TP-27X27-SW *	白	24V/1.7W	2		1004716	TH-27X27SW	白	24V/2.2W	
1002734	LDL-TP-27X27SW2	白				1004717	TH-27X27BL	青		
1000869	LDL-TP-27X27-BL	青								
1000870	LDL-TP-27X27-GR	緑			緑色は特注品にて対応(詳しくは営業担当までお問い合わせください)					
1000897	LDL-TP-43X35	赤	12V/2.9W	3	→	1004718	TH-43X35RD	赤	24V/3.8W	B
1000901	LDL-TP-43X35-SW *	白	24V/2.7W	4		1004719	TH-43X35SW	白	24V/3.0W	
1002735	LDL-TP-43X35SW2	白				1004720	TH-43X35BL	青		
1000899	LDL-TP-43X35-BL	青								
1000900	LDL-TP-43X35-GR	緑			緑色は特注品にて対応(詳しくは営業担当までお問い合わせください)					
1000905	LDL-TP-51X51	赤	12V/4.4W	5	→	1004721	TH-51X51RD	赤	24V/5.1W	C
1000908	LDL-TP-51X51-SW *	白	24V/5.4W	6		1004722	TH-51X51SW	白	24V/5.2W	
1002736	LDL-TP-51X51SW2	白				1004723	TH-51X51BL	青		
1000906	LDL-TP-51X51-BL	青								
1000907	LDL-TP-51X51-GR	緑			緑色は特注品にて対応(詳しくは営業担当までお問い合わせください)					
1000922	LDL-TP-63X60	赤	12V/7.6W	7	→	1004307	TH-63X60RD	赤	24V/8.1W	D
1000926	LDL-TP-63X60-SW *	白	24V/6.7W	8		1004308	TH-63X60SW	白	24V/7.9W	
1002760	LDL-TP-63X60SW2	白				1004309	TH-63X60BL	青		
1000923	LDL-TP-63X60-BL	青								
1000924	LDL-TP-63X60-GR	緑			緑色は特注品にて対応(詳しくは営業担当までお問い合わせください)					
1000939	LDL-TP-83X75	赤	12V/9.4W	9	→	1004310	TH-83X75RD	赤	24V/11W	E
1000942	LDL-TP-83X75-SW *	白	24V/11W	10		1004311	TH-83X75SW	白	24V/12W	
1002761	LDL-TP-83X75SW2	白				1004312	TH-83X75BL	青		
1000940	LDL-TP-83X75-BL	青								
1000941	LDL-TP-83X75-GR	緑			緑色は特注品にて対応(詳しくは営業担当までお問い合わせください)					
1000804	LDL-TP-100X100	赤	12V/18W	11	→	1004313	TH-100X100RD	赤	24V/19W	F
1000809	LDL-TP-100X100-SW *	白	24V/16W	12		1004314	TH-100X100SW	白	24V/18W	
1002737	LDL-TP-100X100SW2	白				1004315	TH-100X100BL	青		
1000805	LDL-TP-100X100-BL	青								
1000807	LDL-TP-100X100-GR	緑			緑色は特注品にて対応(詳しくは営業担当までお問い合わせください)					
1000854	LDL-TP-211X200	赤	24V/36W	13	→	1004328	TH-211X200RD	赤	24V/45W	G
1000889	LDL-TP-380X250	赤	24V/46W		→	営業担当までお問い合わせください				
ご案内					仕様変更点					
<p>※LDL-TPシリーズは2011年7月31日をもって販売終了となります。</p> <p>※ご注文の際は推奨代替製品のTHシリーズをご指定ください。</p> <p>*白色照明のSWタイプは2011年2月28日をもって販売終了となります。</p>					<p>※従来品よりも高出力を実現しました。</p> <p>※LED発光色は、赤・白・青色を標準ラインアップ。緑色は特注製品として対応可能です。</p> <p>※全色で入力電圧を24V仕様化しました。</p> <p>※拡散板の表面処理をマット加工に変更しました。</p> <p>※照明の固定方法の自由度を向上させました。</p> <p>本体側面のフレーム構造や、底面のタップ穴による固定方法を採用しました。</p> <p>※赤色照明のピーク発光波長が635nmになりました(従来品は660nm)。</p> <p>シャープカットフィルターをご利用の際は、R60(オプション)をご使用ください。</p> <p>※白色照明の相関色温度が6600Kになりました(従来品は5500K)。</p> <p>※消費電力、外形寸法、質量等が変更になりました。</p>					
ご注意					オプション品					
<p>※オプション品のライトコントロールフィルム(LC)も生産終了になります。</p> <p>(以下の製品はTHシリーズにはご使用いただけません)</p> <ul style="list-style-type: none"> ・LC-LDL-TP-27X27(LDL-TP-27X27各色共用) ・LC-LDL-TP-43X35(LDL-TP-43X35各色共用) ・LC-LDL-TP-51X51(LDL-TP-51X51各色共用) ・LC-LDL-TP-63X60(LDL-TP-63X60各色共用) ・LC-LDL-TP-83X75(LDL-TP-83X75各色共用) ・LC-LDL-TP-100X100(LDL-TP-100X100各色共用) 					<p>※ライトコントロールフィルム(LC)</p> <ul style="list-style-type: none"> ・LC-HO(LCフィルムの長辺に対してルーバー方向が水平) ・LC-VE(LCフィルムの長辺に対してルーバー方向が垂直) <p>※ブラケット(BK)</p> <ul style="list-style-type: none"> ・BK-TH-LE12(4個入り) 					
					その他					
					<p>※上記以外のサイズも4タイプラインアップしております。</p> <p>※詳細はカタログ、チラシ、Webページをご参照ください。</p> <p>※ご採用に際しては、機器・装置の機能や条件等をご確認のうえご選定ください。</p>					

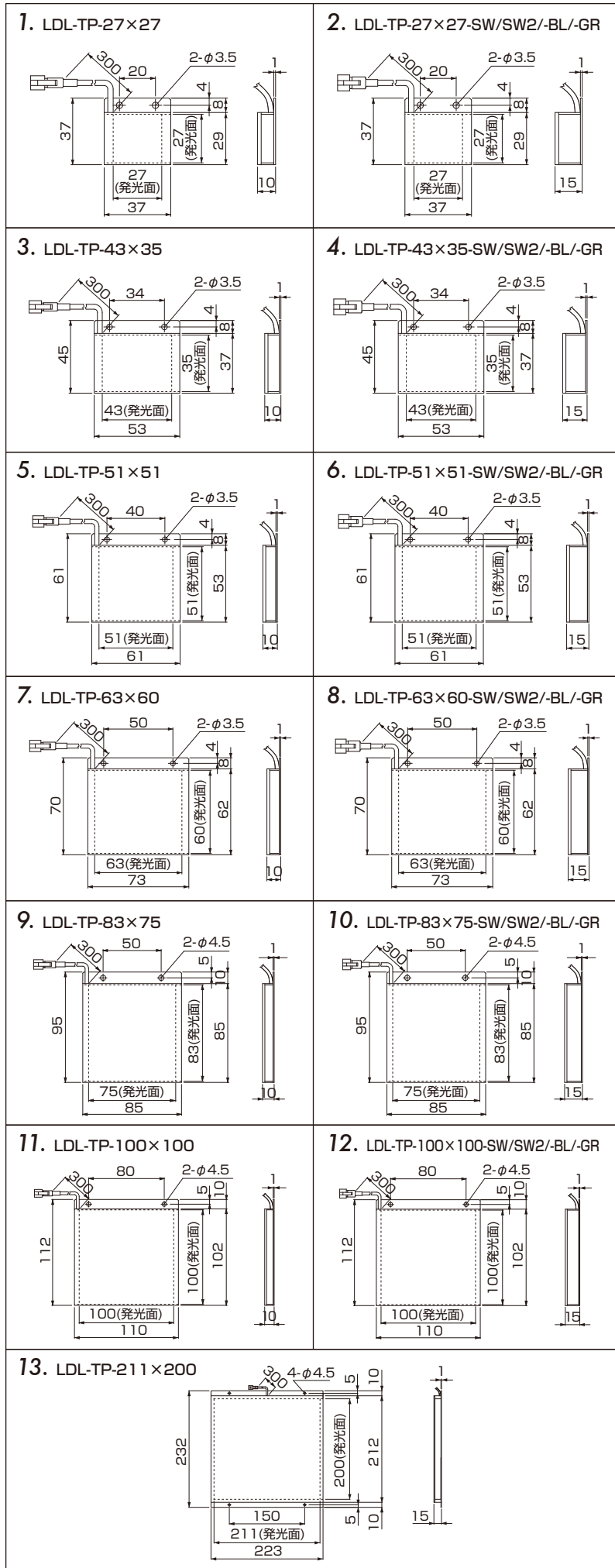
Webサイト(画像処理用途ページ)から、PDF図面、DXF図面、取扱説明書など各種資料のダウンロードが可能です。また、「照明選定」や「貸出機」のお申し込みも賜っております。

ダイレクトナンバーのご案内: Webサイトのダイレクトナンバー入力スペースに7桁の数字を入力していただくことで、目的の製品情報ページへ簡単にアクセスすることが可能です。

シーシーエスWebサイト → URL: <http://www.ccs-inc.co.jp/MV>

生産終了予定製品 LDL-TPシリーズ図面

(mm)



推奨代替製品 THシリーズ図面

(mm)

