

LDL(フラットタイプ)シリーズ 推奨代替製品一覧

LDL(フラットタイプ)シリーズは2011年7月31日をもって販売終了となります。ご注文の際は推奨代替製品のTHシリーズをご指定ください。

2011年1月現在

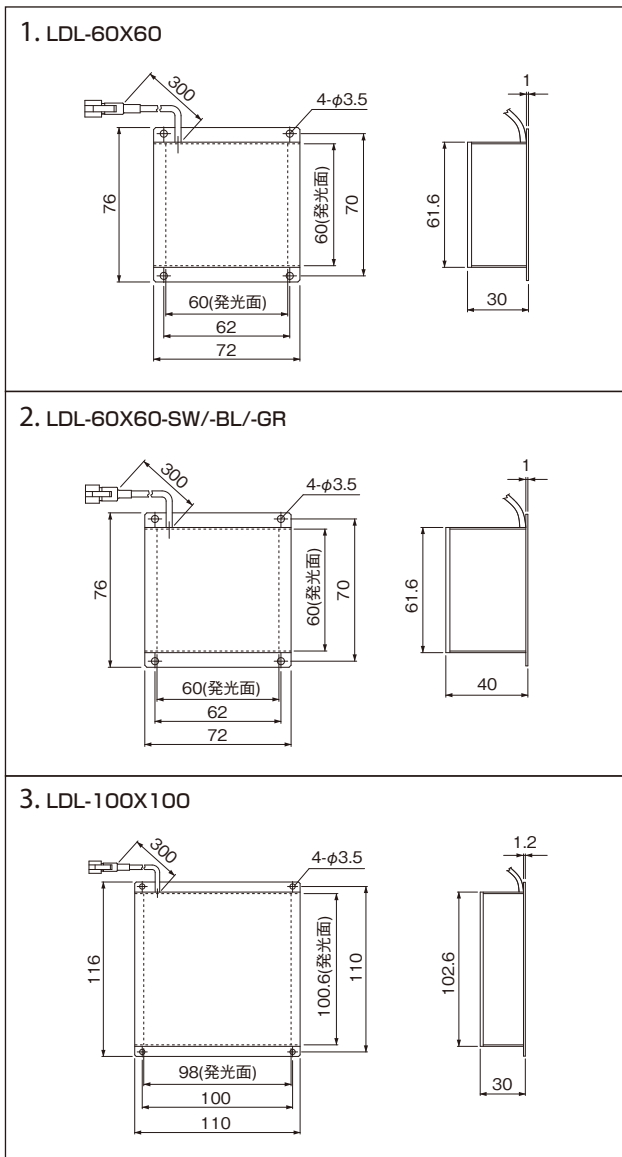
生産終了予定製品 LDL(フラットタイプ)シリーズ					推奨代替製品 THシリーズ				
ダイレクトナンバー	型式名	発光色	消費電力	外形図	ダイレクトナンバー	型式名	発光色	消費電力	外形図
1000673	LDL-60X60	赤	12V/7.2W	1	1004307	TH-63X60RD	赤	24V/8.1W	A
1000677	LDL-60X60-SW	白	24V/9.8W	2	1004308	TH-63X60SW	白	24V/7.9W	
1000674	LDL-60X60-BL	青			1004309	TH-63X60BL	青		
1000675	LDL-60X60-GR	緑			緑色は特注品にて対応(詳しくは営業担当までお問い合わせください)				
1000403	LDL-100X100	赤	12V/17W	3	1004313	TH-100X100RD	赤	24V/19W	B
ご案内					仕様変更点				
<p>※LDL(フラットタイプ)シリーズは2011年7月31日をもって販売終了となります。</p> <p>※ご注文の際は推奨代替製品のTHシリーズをご指定ください。</p>					<p>※従来品よりも高出力を実現しました。</p> <p>※LED発光色は、赤・白・青色を標準ラインアップ。緑色は特注製品として対応可能です。</p> <p>※全色で入力電圧を24V仕様化しました。</p> <p>※拡散板の表面処理をマット加工に変更しました。</p> <p>※照明の固定方法の自由度を向上させました。</p> <p>本体側面のフレーム構造や、底面のタップ穴による固定方法を採用しました。</p> <p>※赤色照明のピーク発光波長が635nmになりました(従来品は660nm)。</p> <p>シャープカットフィルターをご利用の際は、R60(オプション)をご使用ください。</p> <p>※白色照明の相関色温度が6600Kになりました(従来品は5500K)。</p> <p>※消費電力、外形寸法、質量等が変更になりました。</p>				
					オプション品				
					<p>※ライトコントロールフィルム(LC)</p> <ul style="list-style-type: none"> ・LC-HO(LCフィルムの長辺に対してルーバー方向が水平) ・LC-VE(LCフィルムの長辺に対してルーバー方向が垂直) <p>※ブラケット(BK)</p> <ul style="list-style-type: none"> ・BK-TH-LE12(4個入り) 				
					その他				
					<p>※上記以外のサイズもラインアップしております。</p> <p>※詳細はカタログ、チラシ、Webページをご参照ください。</p> <p>※ご採用に際しては、機器・装置の機能や条件等をご確認のうえご選定ください。</p>				

Webサイト(画像処理用途ページ)から、PDF図面、DXF図面、取扱説明書など各種資料のダウンロードが可能です。また、「照明選定」や「貸出機」のお申し込みも賜っております。

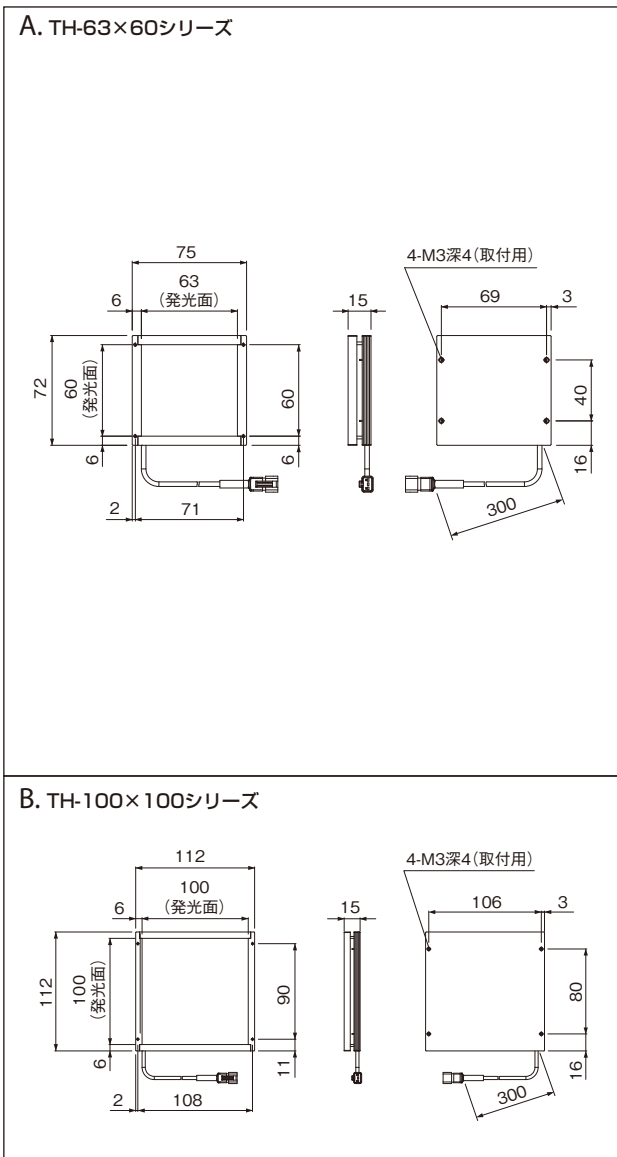
ダイレクトナンバーのご案内: Webサイトのダイレクトナンバー入力スペースに7桁の数字を入力していただくことで、目的の製品情報ページへ簡単にアクセスすることが可能です。

シーシーエスWebサイト → URL: <http://www.ccs-inc.co.jp/MV>

生産終了予定製品 LDLシリーズ図面 (mm)



推奨代替製品 THシリーズ図面 (mm)



シーシーエス株式会社

■ 本社/テストングルーム
 TEL : 075-415-8277 FAX : 075-415-8278
 ■ 東京営業所/テストングルーム
 TEL : 03-5791-3701 FAX : 03-5791-3704

■ 名古屋営業所/テストングルーム
 TEL : 052-541-6550 FAX : 052-541-6050
 ■ 西部営業所/テストングルーム
 TEL : 075-415-8277 FAX : 075-415-8278

■ 仙台テストングルーム
 TEL : 022-224-9101 FAX : 022-224-9102