

# LFXシリーズ 推奨代替製品一覧

LFXシリーズは2013年1月31日をもって販売終了となります。ご注文の際は推奨代替製品のLFX2シリーズをご指定ください。

2012年2月現在

生産終了予定製品 LFXシリーズ					推奨代替製品 LFX2シリーズ				
ダイレクトナンバー	型式名	発光色	消費電力	外形図	ダイレクトナンバー	型式名	発光色	消費電力	外形図
1002059	LFX-50RD	赤	24V/2.4W	1	1004156	LFX2-50RD	赤	24V/11W	A
1002060	LFX-50SW	白	24V/3.3W		1004160	LFX2-50SW	白	24V/6.1W	
1002057	LFX-50BL	青			青色は特注品にて対応(詳しくは営業担当までお問い合わせください)				
1002058	LFX-50GR	緑			緑色は特注品にて対応(詳しくは営業担当までお問い合わせください)				
					104164	LFX2-50IR850	赤外	24V/6.6W	B
					1004157	LFX2-75RD	赤	24V/11W	
					1004161	LFX2-75SW	白	24V/9.1W	
					1004165	LFX2-75IR850	赤外	24V/14W	
1002050	LFX-100RD	赤	24V/4.8W	2	1004158	LFX2-100RD	赤	24V/16W	C
1002051	LFX-100SW	白	24V/6.5W		1004162	LFX2-100SW	白	24V/13W	
1002048	LFX-100BL	青			青色は特注品にて対応(詳しくは営業担当までお問い合わせください)				
1002049	LFX-100GR	緑			緑色は特注品にて対応(詳しくは営業担当までお問い合わせください)				
					1004166	LFX2-100IR850	赤外	24V/14W	D
					1004159	LFX2-150RD	赤	24V/21W	
					1004163	LFX2-150SW	白	24V/19W	
					1004167	LFX2-150IR850	赤外	24V/20W	
1002055	LFX-200RD	赤	24V/9.6W	3	1004115	LFX2-200RD	赤	24V/31W	E
1002056	LFX-200SW	白	24V/13W		1004116	LFX2-200SW	白	24V/25W	
1002052	LFX-200BL	青			青色は特注品にて対応(詳しくは営業担当までお問い合わせください)				
1002053	LFX-200GR	緑			緑色は特注品にて対応(詳しくは営業担当までお問い合わせください)				
					1004117	LFX2-200IR850	赤外	24V/27W	
ご案内					仕様変更点				
<p>※LFXシリーズは2013年1月31日をもって販売終了となります。</p> <p>※ご注文の際は推奨代替製品のLFX2シリーズをご指定ください。</p>					<p>※従来品よりも高出力を実現しました。</p> <p>※LED発光色は、赤色・白色・赤外を標準ラインアップ。青色・緑色は特注製品として対応可能です。</p> <p>※赤色照明のピーク発光波長が635nmになりました(従来品は660nm)。 シャープカットフィルターをご利用の際は、R60(オプション)をご使用ください。</p> <p>※白色照明の相関色温度が6600Kになりました(従来品は5500K)。</p> <p>※赤外照明のピーク発光波長は850nmです。</p> <p>※消費電力が変更になりました。</p> <p>※追加ラインアップとして、新たにLFX2-75、LFX2-150シリーズがございます。</p> <p>※詳細はカタログ、チラシ、Webページをご参照ください。</p> <p>※ご採用に際しては、機器・装置の機能や条件等をご確認のうえご選定ください。</p>				

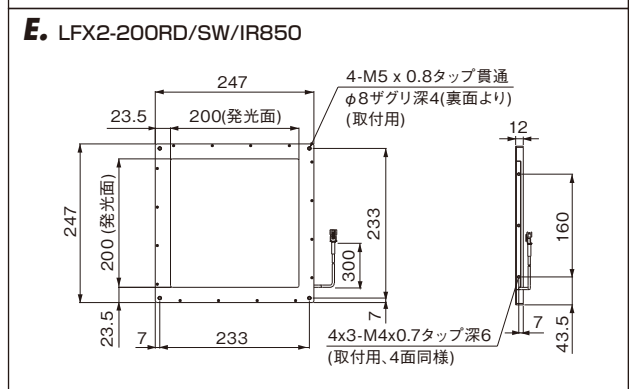
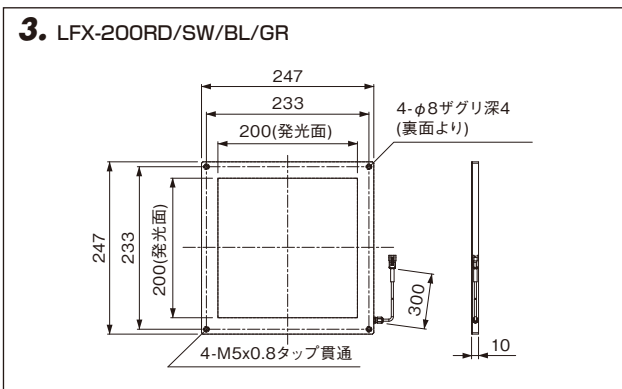
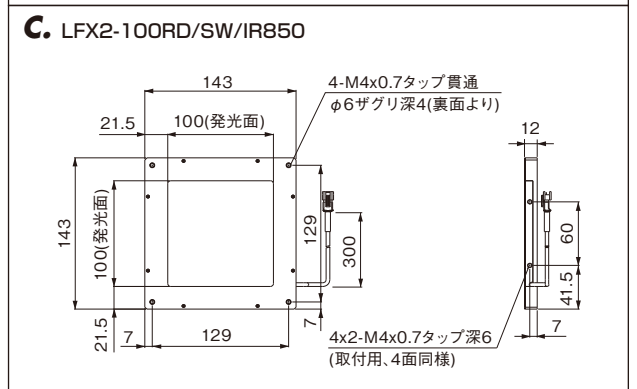
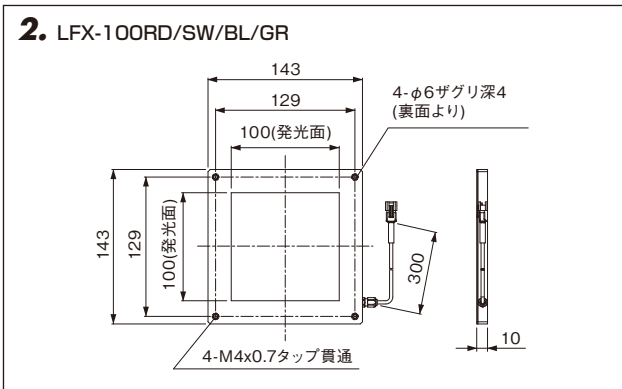
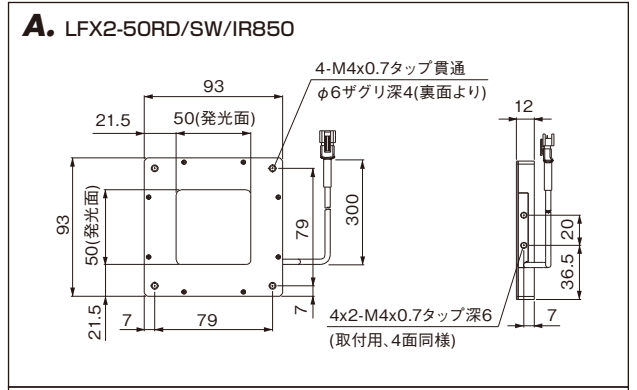
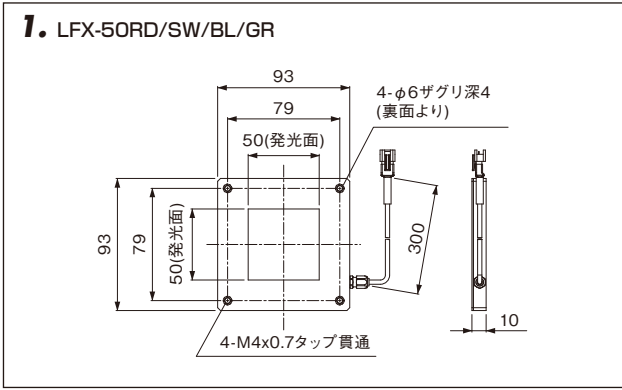
Webサイト(画像処理用途ページ)から、PDF図面、DXF図面、取扱説明書など各種資料のダウンロードが可能です。また、「照明選定」や「貸出機」のお申し込みも賜っております。

ダイレクトナンバーのご案内: Webサイトのダイレクトナンバー入カスペースに7桁の数字を入力していただくことで、目的の製品情報ページへ簡単にアクセスすることが可能です。

シーシーエスWebサイト → URL: <http://www.ccs-inc.co.jp/mv>

# 生産終了予定製品 LFXシリーズ図面 (mm)

# 推奨代替製品 LFX2シリーズ図面 (mm)



## シーシーエス株式会社

■ 本社/テストングルーム  
 TEL : 075-415-8277 FAX : 075-415-8278  
 ■ 東京営業所/テストングルーム  
 TEL : 03-5791-3701 FAX : 03-5791-3704

■ 名古屋営業所/テストングルーム  
 TEL : 052-541-6550 FAX : 052-541-6050  
 ■ 西部営業所/テストングルーム  
 TEL : 075-415-8277 FAX : 075-415-8278

■ 仙台テストングルーム  
 TEL : 022-224-9101 FAX : 022-224-9102