

# PFBシリーズ 推奨代替製品一覧

PFBシリーズは2011年7月31日をもって販売終了となります。ご注文の際は推奨代替製品のPFB2シリーズをご指定ください。

2011年1月現在

生産終了予定製品 PFBシリーズ					推奨代替製品 PFB2シリーズ					
ダイレクトナンバー	型式名	発光色	消費電力	外形図	ダイレクトナンバー	型式名	発光色	消費電力	外形図	
6000039	PFB-20SW-F-MO	白	20W	1	→	PFB2-20SW-F-JTシリーズ				
6000043	PFB-20SW-F-HY									
6000044	PFB-20SW-F-SU									
6000045	PFB-20SW-F-NP									
6000046	PFB-20SW-F-MI									
6000047	PFB-20SW-F-VL									
6000048	PFB-20SW-F-SH1									
6000049	PFB-20SW-F-SH2									
6000050	PFB-20SW-F-DJ1									
6000051	PFB-20SW-F-DJ2									
6000052	PFB-20SW-F-DJ3									
6000053	PFB-20SW-F-DJ4									
6000054	PFB-20SW-F-CS1									
6000056	PFB-20SW-F-CS2									
6000055	PFB-20SW-F-TF									
6000057	PFB-20SW-F-IT									
6000058	PFB-20SW-F-TE									
6000066	PFB-20SW-F-JT-MO	白	20W	2	→	6000144	PFB2-20SW-F-JT-MO	白	15W	A
6000068	PFB-20SW-F-JT-HY									
6000069	PFB-20SW-F-JT-SU									
6000070	PFB-20SW-F-JT-NP									
6000071	PFB-20SW-F-JT-MI									
6000072	PFB-20SW-F-JT-VL									
6000073	PFB-20SW-F-JT-SH1									
6000074	PFB-20SW-F-JT-SH2									
6000075	PFB-20SW-F-JT-DJ1									
6000076	PFB-20SW-F-JT-DJ2									
6000077	PFB-20SW-F-JT-DJ3									
6000078	PFB-20SW-F-JT-DJ4									
6000079	PFB-20SW-F-JT-CS1									
6000081	PFB-20SW-F-JT-CS2									
6000080	PFB-20SW-F-JT-TE									
6000082	PFB-20SW-F-JT-IT									
6000083	PFB-20SW-F-JT-TF									
6000137	PFB-20SW-F-AJT-MO	白	20W	3	→	6000161	PFB2-20SW-F-AJT-MO	白	15W	B
6000138	PFB-20SW-F-AJT-HY									
6000165	PFB-20SW-F-AJT-MI									
6000141	PFB-20SW-F-PJT-MO	白	20W	4	→	6000159	PFB2-20SW-F-PJT-MO	白	15W	C
6000142	PFB-20SW-F-PJT-HY									
6000139	PFB-20SW-F-SJT-MO	白	20W	5	→	6000160	PFB2-20SW-F-SJT-MO	白	15W	D
6000140	PFB-20SW-F-SJT-HY									
ご案内					共通仕様変更点					
※PFBシリーズは2011年7月31日をもって販売終了となります。 ※ご注文の際は推奨代替製品のPFB2シリーズをご指定ください。					※従来品よりも高出力を実現しました。 ※照明の相関色温度が6000Kになりました(従来品は6500K)。 ※照明の分光特性が変更になりました。 ※配光特性が半値20°になりました(従来品は半値25°)。 ※消費電力が15Wになりました(従来品は20W)。 ※外形寸法や質量の変更はありません。					
ご注意					オプション品					
※PFB-20SW-Fシリーズの生産終了に伴い、下記のオプション品も生産終了となります。 (以下の製品はPFB2シリーズにはご使用いただけません) ・ADP2460-PFB(AC100-240V用ACアダプター) ・M12CB-4P-1.5-PFB(DC24V用電源ケーブル) ・M12CB-8P-3.0-RS-PFB(外部制御ケーブル) ・M12CB-8P-3.0-F-PFB(ON/OFFケーブル)					・ADP2460-PFB-JT(AC100-240V用ACアダプター:全モデル共通) ・EXCB2-9-9-3-ST(PFB2-20SW-F-SJTシリーズ用外部制御ケーブル) ・EXCB2-B3(PFB2-20SW-F-AJT/PJTシリーズ用外部制御ケーブル)					
ご注意					ご注意					
					※PFB-20SW-Fシリーズは廃版になりました。 ※使用するLEDの変更により、相関色温度や分光特性が従来品と異なります。 色味を重要視される場合は、事前に貸出機等で評価のうえご選定ください。					
					その他					
					※詳細はカタログ、チラシ、Webページをご参照ください。 ※ご購入に際しては、機器・装置の機能や条件等をご確認のうえご選定ください。					

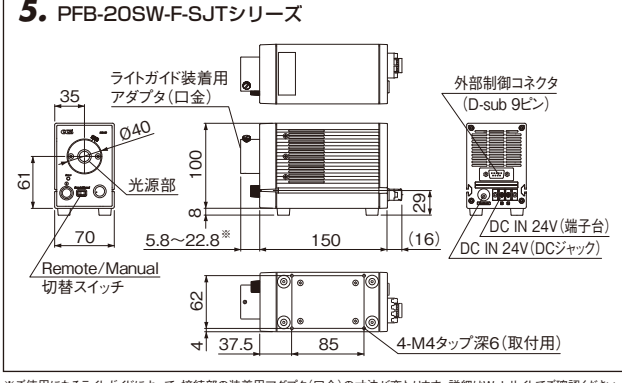
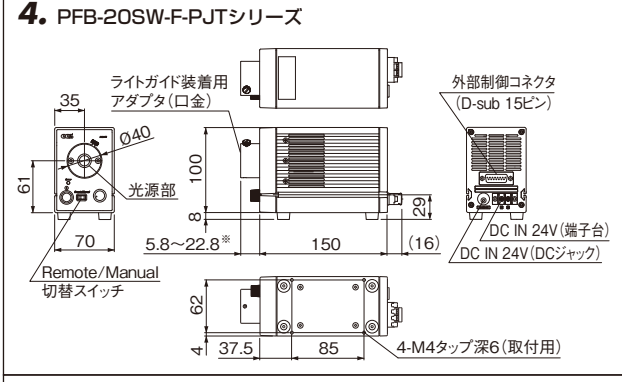
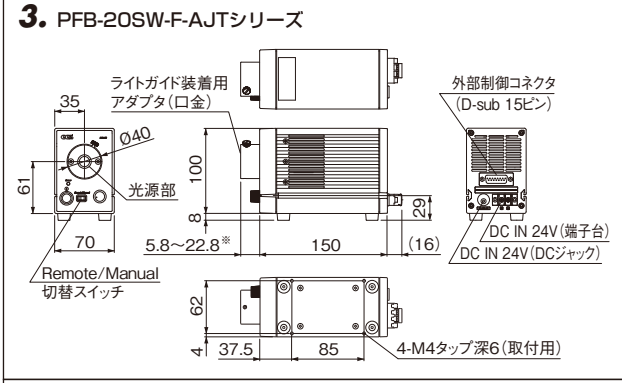
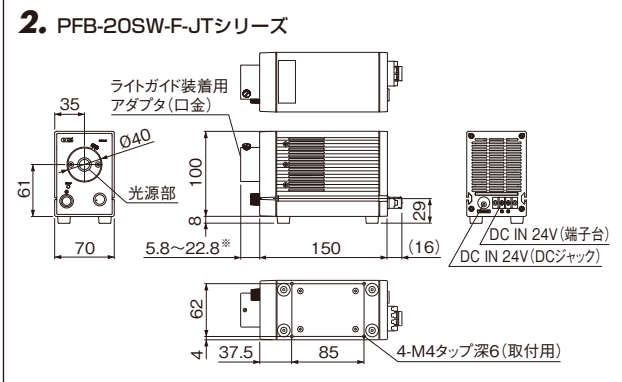
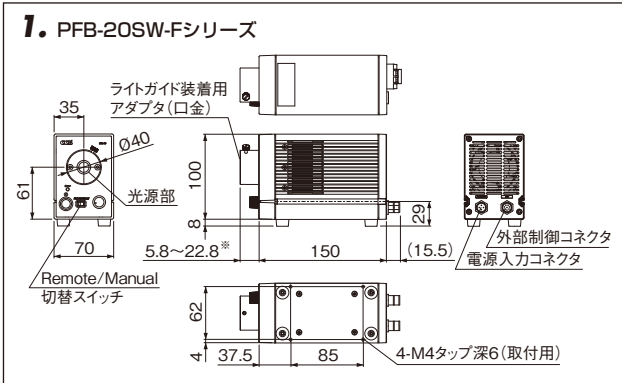
Webサイト(画像処理用途ページ)から、PDF図面、DXF図面、取扱説明書など各種資料のダウンロードが可能です。また、「照明選定」や「貸出機」のお申し込みも賜っております。

ダイレクトナンバーのご案内: Webサイトのダイレクトナンバー入力スペースに7桁の数字を入力いただくことで、目的の製品情報ページへ簡単にアクセスすることが可能です。

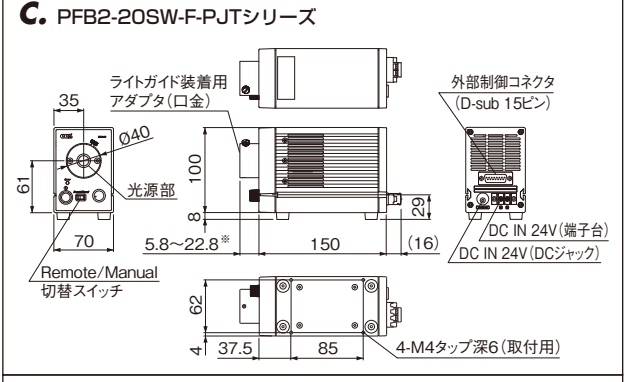
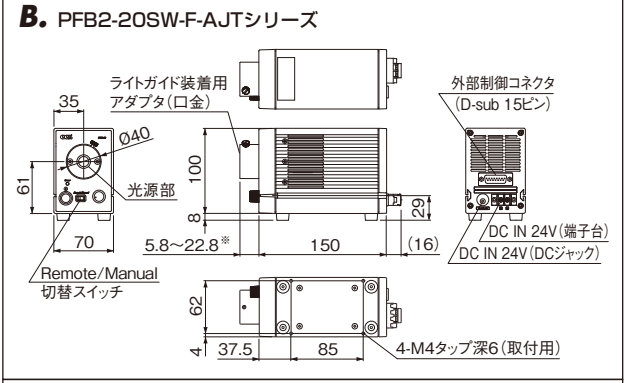
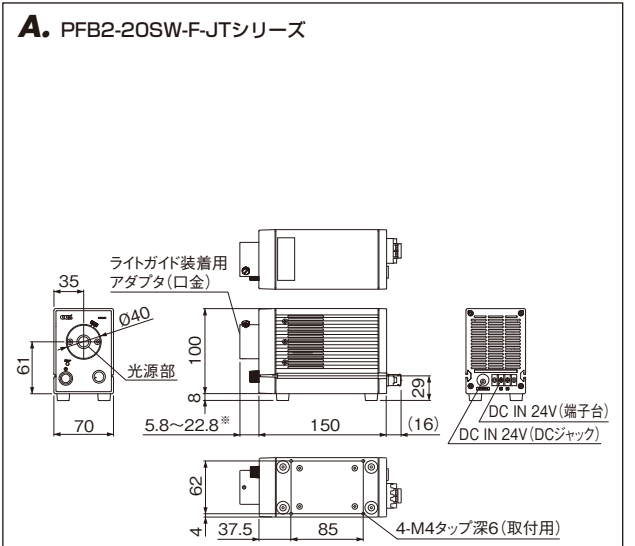
シーシーエスWebサイト → URL: <http://www.ccs-inc.co.jp/MV>

# 生産終了予定製品 PFBシリーズ図面 (mm)

# 推奨代替製品 PFB2シリーズ図面 (mm)



※ご使用になるライトガイドによって、接続部の装着用アダプタ(口金)の寸法が変わります。詳細はWebサイトでご確認ください。



※ご使用になるライトガイドによって、接続部の装着用アダプタ(口金)の寸法が変わります。詳細はWebサイトでご確認ください。

## シーシーエス株式会社

■ 本社/テストングルーム  
TEL: 075-415-8277 FAX: 075-415-8278

■ 東京営業所/テストングルーム  
TEL: 03-5791-3701 FAX: 03-5791-3704

■ 名古屋営業所/テストングルーム  
TEL: 052-541-6550 FAX: 052-541-6050

■ 西部営業所/テストングルーム  
TEL: 075-415-8277 FAX: 075-415-8278

■ 仙台テストングルーム  
TEL: 022-224-9101 FAX: 022-224-9102